

1-Needle, Lockstitch Straight Button-holing Machine

一本針本縫眠り穴かがりミシン

LBH-781 · LBH-781-K

LBH-782 · LBH-782-K

LBH-783 · LBH-783-K

LBH-784 · LBH-784-K

PARTS LIST

HOW TO MAKE USE OF THIS PARTS LIST

1. Explanation of codes

1) "*" mark.....means this part is changed from the previous parts book.

As to the details of the change, refer to "List for information of change".

2) "01"refer to "Note" explanation at bottom of page.

2. Codes on the "Qty" column

· Each numeral indicates the number of parts required.

· "0.1" and "2.5" indicate the length (in meters) of the respective parts.

3. Parentheses mean that the corresponding part is a subpart that constructs an assembly part.

4. Dotted lines on the Figures indicate assembly parts.

パーツリストご利用に際して

1. "注記" 欄の記号説明

1) "*" 印前回のパーツブックに比較して今回変更された部品を意味します。

変更内容は"変更情報リスト"を参照してください。

2) "01"ページ下の"注記"の説明を参照してください。

2. 数量欄の数字は、個数を表し、0.1、2.5等の数値は、長さ(単位メートル)を表します。

3. 数量欄の()は、組部品を構成している子部品であることを意味します。

4. イラストページの — — — — 枠は、組構成であることを意味します。

CONTENTS

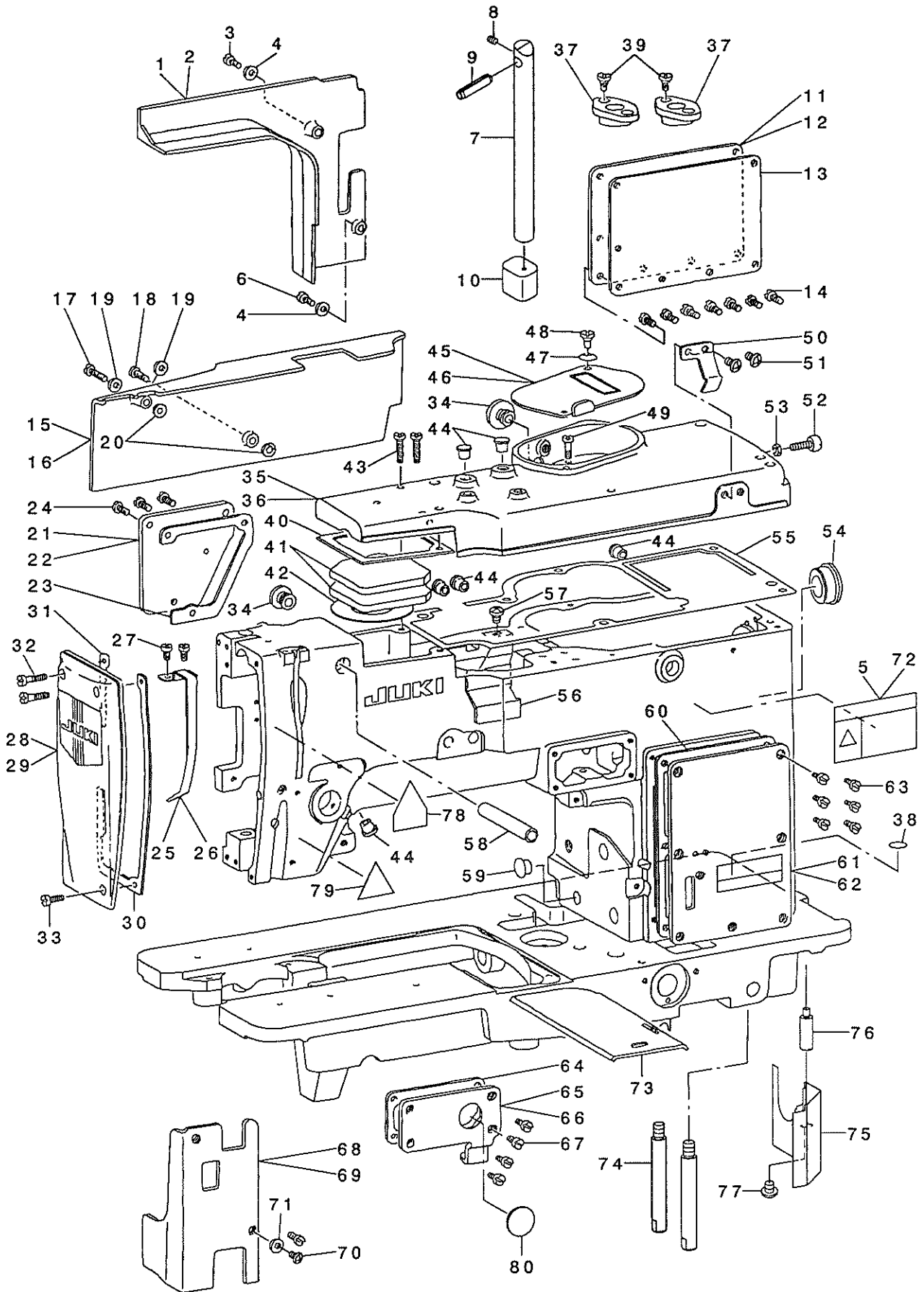
目 次

1. FRAME & MISCELLANEOUS COVER COMPONENTS (1)	1
頭部外装関係 (1)	
2. FRAME & MISCELLANEOUS COVER COMPONENTS (2)	3
頭部外装関係 (2)	
3. MAIN SHAFT COMPONENTS	5
上軸関係	
4. HOOK DRIVING SHAFT COMPONENTS	7
下軸関係	
5. PRESSER BAR & WORK CLAMP CARRIER COMPONENTS	9
押さえ棒・布送り関係	
6. NEEDLE BAR FRAME COMPONENTS	11
針棒揺動台関係	
7. OVEREDGING WIDTH ADJUSTING COMPONENTS	13
かがり幅調節関係	
8. NEEDLE THREAD TRIMMER COMPONENTS	15
上糸切り関係	
9. BOBBIN THREAD TRIMMER COMPONENTS	17
下糸切り関係	
10. KNIFE BAR COMPONENTS	19
メス棒関係	
11. FEED CAM & TRIPPING SEGMENT COMPONENTS	21
主カム・冑止め関係	
12. STOP-MOTION COMPONENTS	23
遮断装置関係	
13. TRIPPING LEVER COMPONENTS	24
手動停止関係	
14. LIFTING LEVER & BOBBIN WINDER COMPONENTS	25
押さえ上げ・糸巻関係	
15. THREAD TENSION COMPONENTS	27
糸調子関係	
16. LUBRICATION MECHANISM COMPONENTS	29
給油装置関係	
17. SPEED TRANSMITTER COMPONENTS	31
減速機関係	
18. MOTOR PULLEY COMPONENTS	33
モータープーリ関係	

19. THREAD STAND COMPONENTS	34
糸立装置関係	
20. EXCLUSIVE PARTS FOR LBH-782, LBH-783, LBH-784	35
LBH-782・LBH-783・LBH-784専用部品	
21. SPECIAL ORDER PARTS	37
特別注文部品	
22. EXCHANGING PARTS	39
交換部品	
23. EXCLUSIVE PARTS FOR LBH-781-K	40
LBH-781-K専用部品	
24. EXCLUSIVE PARTS FOR LBH-782-K, LBH-783-K	41
LBH-782-K・LBH-783-K専用部品	
25. EXCLUSIVE PARTS FOR LBH-784-K	43
LBH-784-K専用部品	
26. LIST FOR INFORMATION OF CHANGE	45
変更情報リスト	
NUMERICAL INDEX OF PARTS	46
索引	

1. FRAME & MISCELLANEOUS COVER COMPONENTS (1)

頭部外装関係 (1)



REF. NO	NOTE	PART NO.	DESCRIPTION	ヒヨメイ	Qty
1		B1137-771-000	FRAME SIDE COVER B	ソクメンカバー - B	1
2	01	B1137-771-00A	FRAME SIDE COVER B	ソクメンカバー - B	1
3		SS-4111015-SP	SCREW 11/64-40 L=10	ナメネジ 11/64-40 L=10	1
4		WP-0450000-SD	WASHER 4.5X8X0.5	ヒテサガネ 4.5X8X0.5	2
5	02	CM-3002001-01	SAFETY LABEL, 1(SMALL).	アソビシラベル 1(シヨウ)	1
6		SS-4111015-SP	SCREW 11/64-40 L=10	ナメネジ 11/64-40 L=10	1
7		400-09028	ARM SUPPORT ROD	アームサチユウ	1
8		SS-8110510-SP	SCREW 11/64-40 L=5	トメネジ 11/64-40 L=5	1
9		B1120-761-000	PIN	ピン	1
10		B1118-761-000	RUBBER CUSHION	アームサチユウゴム	1
11		B1116-771-000	SIDE COVER (C)	アームソクメンカバー - C	1
12	01	400-09010	ARM SIDE COVER (C)	アームソクメンカバー - C	1
13		B1152-771-000	SIDE COVER GASKET (C)	アームソクメンカバー - C ナメネジ	1
14		SS-4110915-SP	SCREW 11/64-40 L=9	ナメネジ 11/64-40 L=9	7
15		B1138-771-000	FRAME SIDE COVER C	ソクメンカバー - C	1
16	01	B1138-771-00A	FRAME SIDE COVER C	ソクメンカバー - C	1
17		SS-4112215-SP	SCREW 11/64-40 L=22	ナメネジ 11/64-40 L=22	1
18		SS-4111415-SP	SCREW 11/64-40 L=14	ナメネジ 11/64-40 L=14	1
19		B1155-771-000	CUSHION	ソクメンカバー - トメネジ クワシヨウ	2
20		B1144-771-000	FRAME SIDE COVER GASKET (C)	ソクメンカバー - C ナメネジ	2
21		B1153-781-000	LEFT SIDE COVER	メンブ ソクメンカバー -	1
22	01	400-08995	LEFT SIDE COVER	メンブ ソクメンカバー -	1
23		B1145-771-000	SIDE COVER GASKET	メンブ ソクメンカバー - ナメネジ	1
24		SS-4110915-SP	SCREW 11/64-40 L=9	ナメネジ 11/64-40 L=9	3
25		B1123-581-000	THREAD TAKE-UP LEVER OIL GUARD	レンビシソクメンカバー -	1
26	01	400-09039	THREAD TAKE-UP LEVER COVER	レンビシソクメンカバー -	1
27		SS-4090515-SP	SCREW 9/64-40 L=5	ナメネジ 9/64-40 L=5	2
28		B1112-771-0AA	FACE COVER COMPLETE	メンイタクミ	1
29	01	B1112-771-0AA	FACE COVER COMPLETE	メンイタクミ	1
30		B1149-771-000	GASKET	メンイタクミ ナメネジ A	1
31		B1151-771-000	FACE PLATE GASKET (B)	メンイタクミ ナメネジ B	1
32		SS-4111415-SP	SCREW 11/64-40 L=14	ナメネジ 11/64-40 L=14	2
33		SS-4110915-SP	SCREW 11/64-40 L=9	ナメネジ 11/64-40 L=9	1
34		TA-1250705-RO	RUBBER PLUG	トメピン	2
35		B1103-771-000-A	TOP COVER	ゾウソクメンカバー -	1
36	01	B1103-771-00A	TOP COVER	ゾウソクメンカバー -	1
37		B1106-771-000	WORM GEAR SHAFT METAL	ウォームギアシャフトメタル	2
38		100-04109	GROUND MARK	グランドマーク	1
39		SS-6120620-TP	SCREW	ヒテネジ	4
40		B1110-771-000	TOP COVER GASKET, FRONT	ゾウソクメンカバー - フロント ナメネジ	1
41		B1117-771-000	OIL FELT	ゼンツウ アブラダメフェルト	2
42		400-09050	MAIN SHAFT THRUST SEEL	スラストベアリングシール	1
43		SS-4111815-SP	SCREW 11/64 L=18	ナメネジ 11/64-40 L=18	6
44		TA-0750704-RO	RUBBER PLUG	トメピン	6
45		B1106-761-000	GEAR CASE COVER	カエハクギカバー -	1
46	01	400-09030	GEAR CASE COVER	コウカクシヤクギカバー -	1
47		B3125-155-000	DISK SPRING	チヤクバネ	1
48		SD-0640261-SP	HINGE SCREW D=3.65 H=2.6	タメネジ D=3.65 H=2.6	1
49		SS-7111310-SP	SCREW 11/64-40 L=12.8	ナメネジ 11/64-40 L=12.8	1
50		400-09311	HAND STOP LATCH	ラックストップメカニカル -	1
51		SS-4110715-SP	SCREW 11/64-40 L=7	ナメネジ 11/64-40 L=7	2
52		400-09038	BALL SCREW	ボールネジ - ストッパ -	1
53		NS-6120310-SP	NUT 3/16-28	ロウカクナット 3/16-28	1
54		TA-2101002-RO	RUBBER PLUG	トメピン	1
55		B1104-771-000	TOP COVER GASKET, REAR	ゾウソクメンカバー - ウラロハ ナメネジ	1
56		400-09370	ARM OIL SHIELD	アームオイルシールド	1
57		SS-4110715-SP	SCREW 11/64-40 L=7	ナメネジ 11/64-40 L=7	1
58		B2743-771-000	KNIFE STOP LEVER SHAFT GUIDE	メカニカルレバ - シヤク アソビ	1
59		TA-1050504-RO	RUBBER PLUG	トメピン	1
60		B1111-771-000	SIDE COVER (A) GASKET	アームソクメンカバー - A ナメネジ	1
61		B1114-771-000	SIDE COVER (A)	アームソクメンカバー - A	1
62	01	400-09008	ARM SIDE COVER (A)	アームソクメンカバー - A	1
63		SS-4110915-SP	SCREW 11/64-40 L=9	ナメネジ 11/64-40 L=9	6
64		B1133-771-000	OIL SIGHT WINDOW GASKET	アームソクメンカバー - B ナメネジ	1
65		B1115-771-0AA	SIDE COVER ASM. B	アームソクメンカバー - B クミ	1
66	01	400-09009	ARM SIDE COVER (B)	アームソクメンカバー - B	1
67		SS-4110915-SP	SCREW 11/64-40 L=9	ナメネジ 11/64-40 L=9	4
68		B1128-771-000	SIDE COVER A	ソクメンカバー - A	1
69	01	B1128-771-00A	SIDE COVER A	ソクメンカバー - A	1
70		SS-4111015-SP	SCREW 11/64-40 L=10	ナメネジ 11/64-40 L=10	2
71		WP-0450000-SD	WASHER 4.5X8X0.5	ヒテサガネ 4.5X8X0.5	2
72	03	CM-3002001-A1	SAFETY LABEL, 3 (SMALL).	アソビシラベル 3(シヨウ)	1
73		400-09034	BED SLIDE	ベダスライダ ナガチチヨウセツフタ	1
74		400-09036	BED SCREW STUD A	ベダネジスタッド A	2
75		400-09363	BED OIL SHIELD ASM.	ベダオイルシールド組立	1
76		400-09384	BED OIL SHIELD STUD	ベダオイルシールドスタッド	1
77		SS-4110515-SP	SCREW 11/64-40 L=5	ナメネジ 11/64-40 L=5	1
78	02	CM-3002000-B1	LABEL(16)	ハチヨミシヤクイタール(16)	1
79	02	CM-3002000-01	ATTENTION SEAL	シヤクイタール(16)	1
80		400-09014	OIL SIGHT WINDOW	アブラシヤクキヤク	1

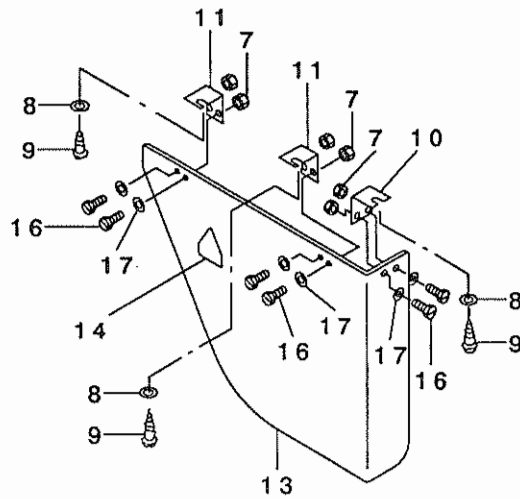
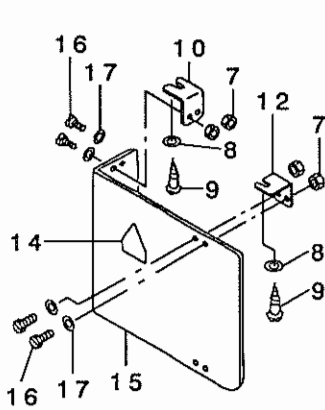
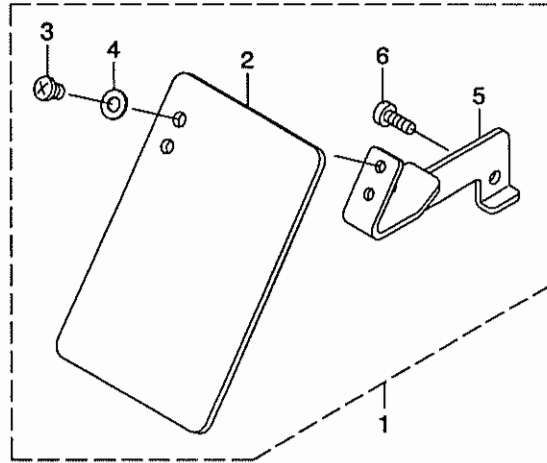
NOTE (注記)

01....FOR URBAN WHITE
02....FOR USE IN JAPAN
03....FOR EXPORT(EXCEPT JE)

アーバンホワイト用
日本用
輸出入 (J Eは除く)

2. FRAME & MISCELLANEOUS COVER COMPONENTS (2)

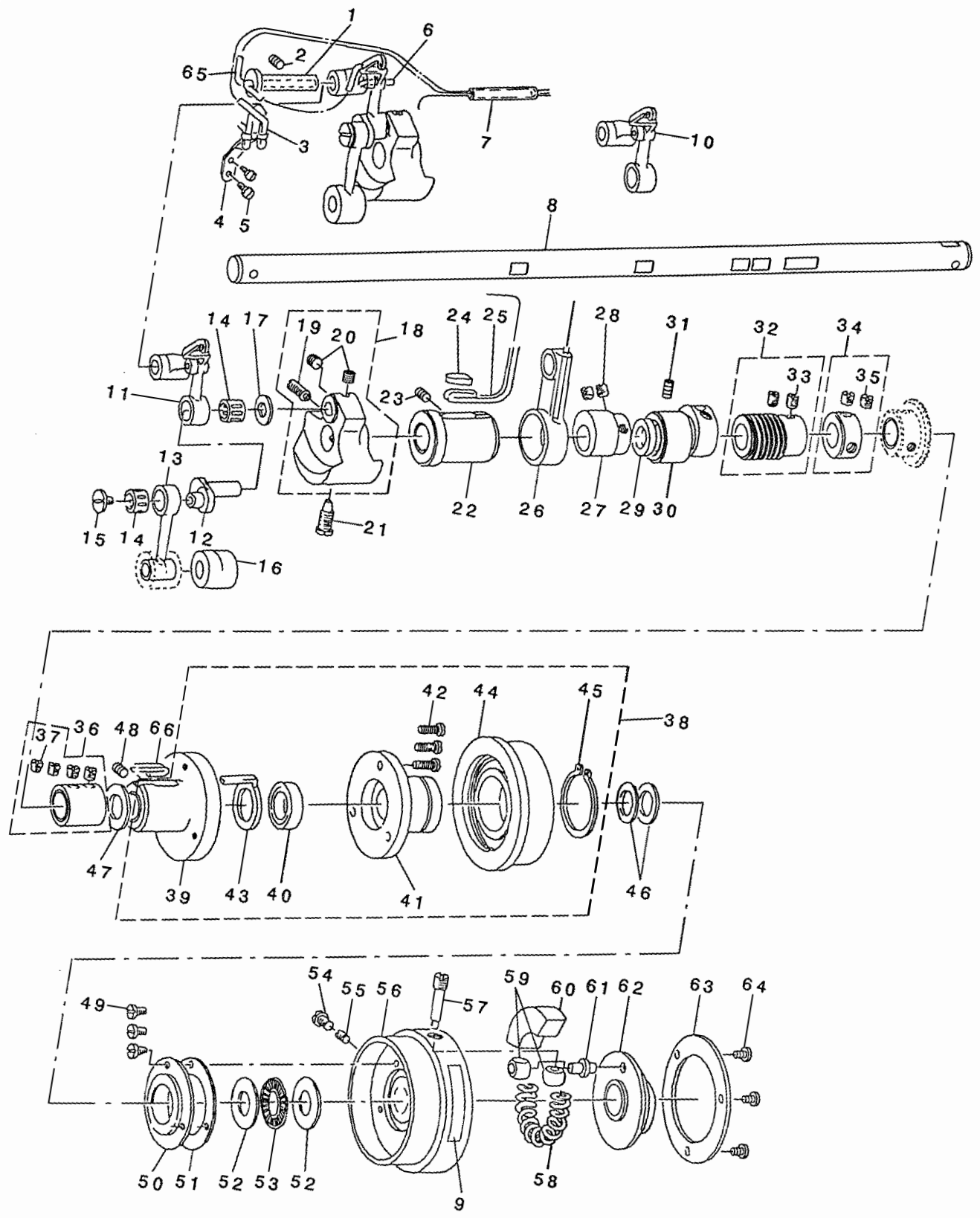
頭部外裝關係 (2)



REF. NO.	NOTE	PART NO.	DESCRIPTION	ヒソメイ	Qty
1	*01	400-52419	SAFETY PLATE ASM.	アンセ'ンア'レートツコ'ウ	1
2		260-37200	SAFETY PLATE	アンセ'ンア'レート	(1)
3	*	SM-4040655-SP	SCREW M4 L=6	ナ'コネシ' M4 L=6	(2)
4		WP-0450801-SD	WASHER 4.5X10X0.8	ヒラサ'カ'ネ 4.5X10X0.8	(2)
5	*	400-52354	SAFETY PLATE INSTALLING BASE	アンセ'ンア'レートトリツケ'イ	(1)
6		SS-6111140-SP	SCREW 11/64-40 L=11	ヒラネシ' 11/64-40 L=11	(1)
7	01	NS-6110310-SP	NUT 11/64-40	ロツカクナツト 11/64-40	10
8	01	WP-0501016-SC	WASHER 5X10.5X1	ヒラサ'カ'ネ 5X10.5X1	5
9	01	SK-3452000-SE	WOOD SCREW D=4.5 L=20	マルモクネシ' D=4.5 L=20	5
10	01	B7272-781-000	COVER MOUNTING BRACKET B	カハ' -トリツケ' B	2
11	01	400-09421	COVER MOUNTING BRACKET A	カハ' -トリツケ' A	2
12	01	262-36703	COVER MOUNTING BRACKET C	カハ' -トリツケ' C	1
13	01	137-72504	MOTOR PULLEY COVER	モ'タ'ア' -リ' カハ' -	1
14	01	CM-3002000-A3	LABEL., (31.5)	マキコミチュウイ'ル(31.5)	2
15	01	400-09458	PULLEY COVER	ア' -リカハ' -	1
16	01	SS-7110710-SP	SCREW 11/64-40 L=7	マルヒラネシ' 11/64-40 L=7	10
17	01	WP-0480856-SP	WASHER 4.8X8.4X0.8	ヒラサ'カ'ネ 4.8X8.4X0.8	10

NOTE (注記) 01....FOR USE IN JAPAN

日本用



REF. NO	NOTE	PART NO.	DESCRIPTION	キ ャ ム イ	Qty
1		B1404-761-000	HINGE STUD	ジク	1
2		SS-8150822-TP	SCREW 15/64-28 L=8	トメネジ 15/64-28 L=8	1
3		CQ-2520000-00	OIL WICK	ユジン	0.38
4		400-09087	OIL WICK HOLDER	ハリホ ウクランクユジンオサエ	1
5		SS-7090510-SP	SCREW 9/64-40 L= 4.6	マルヒラネジ 9/64-40 L=4.6	2
6		B1147-125-000	OIL WICK SNAP RING	エスロンユジン オサエ	1
7		BP-6000000-00	VINYL PIPE	ビニールパイプ	0.03
8		400-08610	MAIN SHAFT	ウワジク	1
9		CM-5003000-01	DIRECTION LABEL	ホウコウラベル	1
10	01	B1901-761-BA0	THREAD TAKE-UP LEVER ASM., CER	リンクデンピンクミ (セラミック ツキ)	1
11		B1901-761-OA0	THREAD TAKE-UP LEVER ASM.	リンク デンピンクミ	1
12		B1203-771-000	NEEDLE BAR CRANK	ハリホ - クランク	1
13		B1204-761-000	NEEDLE BAR CRANK CONNECTING RO	ハリホ - クランクロット	1
14	02	B1905-541-B00	NEEDLE BEARING	デンピン ニート ルバ アリンク	2
15		B1903-552-000	LEFT SCREW	ヒダ リネジ	1
16		B2615-232-000	OIL FELT WASHER	キユ-ユ フェルト	1
17		B1223-771-000	NEEDLE ROD CRANK WASHER	ハリホ - クランク ワッシャ-	1
18		400-09048	COUNTERWEIGHT ASM.	ツリアイスイクミ(ネジ ツキ)	1
19		SS-8681650-TP	SCREW 9/32-28 L=16	トメネジ 9/32-28 L=16	(1)
20		SS-8660512-TP	SCREW 1/4-40 L=5	トメネジ 1/4-40 L=5	(2)
21		SS-7681750-TP	SCREW 9/32-28 L=16.5	マルヒラネジ 9/32-28 L=16.5	1
22		B1204-771-000-A	BUSHING, FRONT	ウワジク マエメタル	1
23		SS-8150822-TP	SCREW 15/64-28 L=8	トメネジ 15/64-28 L=8	2
24		B1203-012-000	OIL FELT	ウワジク マエメタル フェルト	1
25		B3541-012-000	OIL WICK	カンリユ- ユジン	1
26		261-00701	KNIFE BAR DRIVING CONNECTING	メスクト ウロット	1
27		B2722-761-000	KNIFE BAR DRIVING ECCENTRIC	メスクト -カム	1
28		SS-8660810-TP	SCREW 1/4-40 L=8	トメネジ 1/4-40 L=8	2
29		B1208-552-000-A	OIL SEAL	オイルシール	1
30		261-04703	MAIN SHAFT BUSHING INTERMEDIA	ウワジク ナカメタル	1
31		SS-8150822-TP	SCREW 15/64-28 L=8	トメネジ 15/64-28 L=8	1
32		B2920-761-OA0	WORM ASM.	ウオ-ム クミ	1
33		SS-8660610-TP	SCREW 1/4-40 L=6	トメネジ 1/4-40 L=6	(2)
34		CS-147121B-SH	THRUST COLLAR ASM. D=14.72 W=1	スラストウケ D=14.72 W=12 クミ	1
35		SS-8660530-TP	SCREW 1/4-40 L= 4.5	トメネジ 1/4-40 L=4.5	(2)
36		400-09400	MAIN SHAFT THRUST COLLAR ASM.	ウワジク スラストウケ(クミ)	1
37		SS-8660530-TP	SCREW 1/4-40 L= 4.5	トメネジ 1/4-40 L=4.5	(4)
38		B1256-781-OA0-A	UPPER SHAFT REAR METAL ASM.	ウワジク ウシロメタル クミ	1
39		B1256-781-000-A	UPPER SHAFT REAR METAL	ウワジク ムクウシロメタル	(1)
40		B1208-552-000-A	OIL SEAL	オイルシール	(1)
41		400-09426	BEARING RETAINER	ル-ズ ア-リーバ アリンク ウケ	(1)
42		SS-7110910-TP	SCREW 11/64-40 L= 8.5	マルヒラネジ 11/64-40 L=8.5	(3)
43		B1257-781-000	FELT B	ウワジク ウシロメタル フェルト B	(1)
44		B1252-781-OB0	LOOSE PULLEY ASM.	ル-ズ ア-リー クミ	(1)
45		RC-3000001-KP	RETAINING RING 30	Cガ タメワ 30	(1)
46	02	B1255-781-00B	WASHER B	ウワジク スラストワッシャ- T=1.0	2
47		B1229-771-000	MAIN SHAFT THRUST WASHER (C)	ウワジク スラストワッシャ- C	1
48		SS-8150822-TP	SCREW 15/64-28 L=8	トメネジ 15/64-28 L=8	1
49		SS-7090410-SP	SCREW 9/64-40 L= 3.5	マルヒラネジ 9/64-40 L=3.5	3
50		B1254-781-000	MAIN SHAFT THRUST SEEL	スラストバ アリンク シール	1
51		B1227-771-000	GASKET	シール バツキン	1
52		B1220-771-000	THRUST WASHER A	ウワジク スラストワッシャ- A	2
53		B1225-771-000	BEARING	スラストバ アリンク	1
54		SS-7660510-SP	SCREW 1/4-40 L=5.0	マルヒラネジ 1/4-40 L=5	1
55		SS-8660512-TP	SCREW 1/4-40 L=5	トメネジ 1/4-40 L=5	1
56		400-09049	DRIVING PULLEY	クト ウア-リー	1
57	02	B1224-771-00C	SCREW (C)	トメネジ C	1
58		B1231-771-000	STOP CAM PRESSURE SPRING	シヤダ ヲヨ- アツシユクハネ	1
59		400-09070	STOP-MOTION CAM PIN SLIDE BLOC	シヤダ ンカムピン ヲヨウコ	2
60		B1212-232-000	BAKELITE SEGMENT	タイアバ -ク	1
61		400-09069	STOP-MOTION CAM POSITION PIN	シヤダ ンカムピン	1
62		B1208-771-000	STOP MOTION CAM	シヤダ ンカム	1
63		400-09058	STOP MOTION CAM PRESSER PLATE	シヤダ ンカムオサエイタ	1
64		SS-7110710-SP	SCREW 11/64-40 L=7	マルヒラネジ 11/64-40 L=7	3
65		CQ-2520000-00	OIL WICK	ユジン	0.4
66		B3541-012-000	OIL WICK	カンリユ- ユジン	1

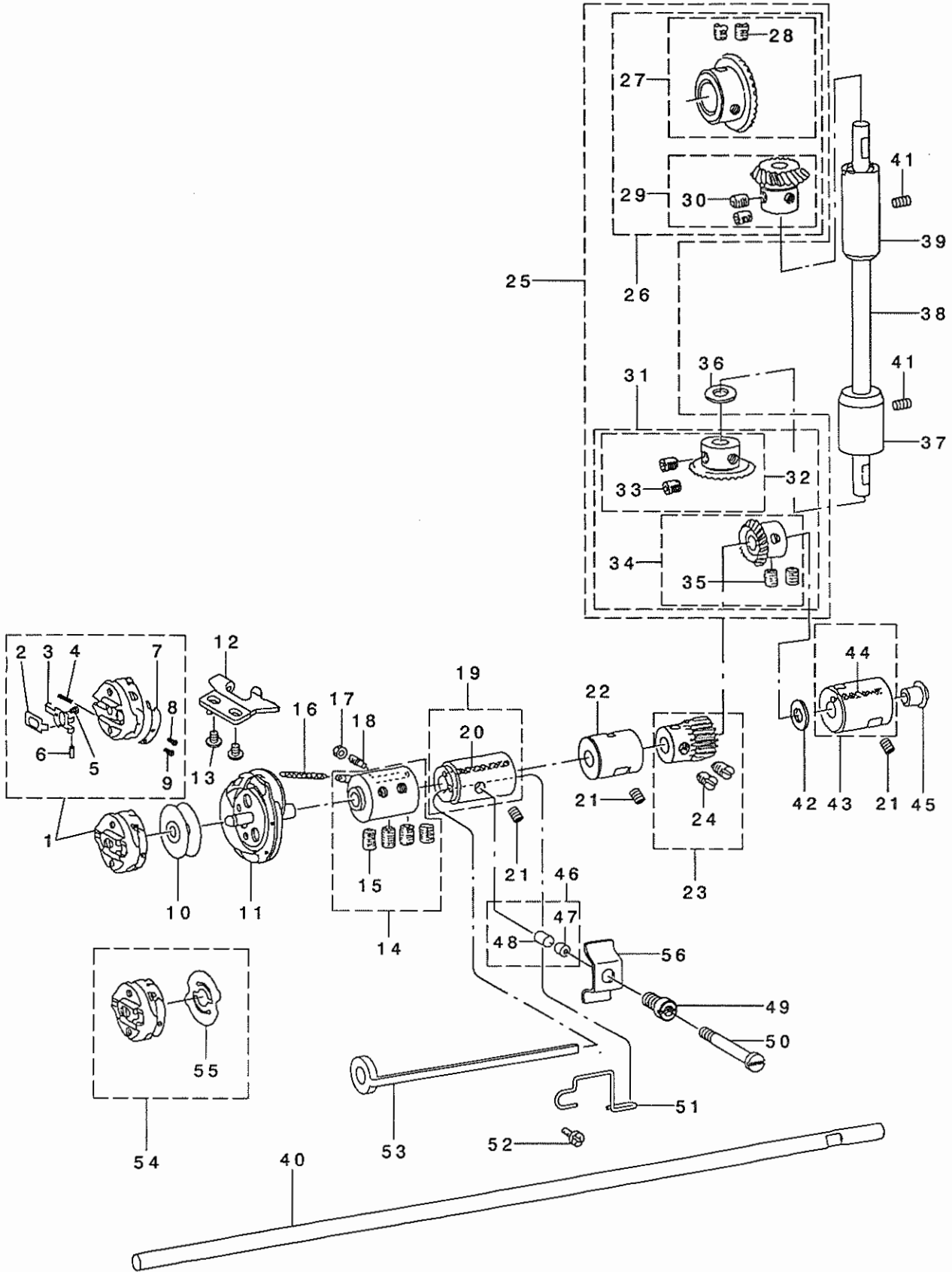
NOTE (注記)

01...SPECIAL ORDER PARTS
02...SELECTIVE PARTS

特別注文部品
選択部品

4. HOOK DRIVING SHAFT COMPONENTS

下軸関係



REF. NO	NOTE	PART NO.	DESCRIPTION	ヒ シ メ イ	Qty
1		B1810-771-OA0	BOBBIN CASE ASM.	ホ ビン ケース	1
2		B1810-761-C00	BOBBIN CASE LATCH LEVER	ホ ビン ケース ラッチレバ	(1)
3		B1810-761-B00	BOBBIN CASE LATCH	ホ ビン ケース ラッチ	(1)
4		B1810-761-F00	LATCH SPRING	ラッチ スプリング	(1)
5		B1810-761-G00	LATCH STOP SCREW	ラッチ ストップネジ	(1)
6		B1810-761-D00	HINGE PIN	ヒンジピン	(1)
7		B1810-771-E00	TENSION SPRING	ホ ビン ケース チョーシハネ	(1)
8		B1810-761-J00	TENSION SCREW	チョーシネジ	(1)
9		B1810-761-H00	CLAMP SCREW	チョーシハネ トメネジ	(1)
10		400-09148	BOBBIN	ホ ビン	1
11		B1808-771-OAC	HOOK ASM.	カマ クミ	1
12		261-00404	BOBBIN CASE POSITIONING PLATE	ナカガ マトメ	1
13		SS-4110515-SP	SCREW 11/64-40 L=5	ナハネジ 11/64-40 L=5	1
14		B1805-771-OA0	HOOK SLEEVE ASM.	カマツク ツキテ クミ	1
15		SS-8660612-TP	SCREW 1/4-40 L=6	トメネジ 1/4-40 L=6	(4)
16		B1812-771-OA0	OIL WICK ASM.	カマツク ツキテ ユジン クミ	1
17		NS-6090310-SP	NUT 9/64-40	ロツカクナツト 9/64-40	1
18		B1806-771-000	ADJUSTING SCREW	カマ キユユ チョーセツネジ	1
19		B1804-761-OA0	BUSHING ASM., FRONT	シタツク マエメタル クミ	1
20		CQ-2520000-00	OIL WICK	ユジン	(0.03)
21		SS-8150822-TP	SCREW 15/64-28 L=8	トメネジ 15/64-28 L=8	3
22		B1803-761-000	BUSHING, INTERMEDIATE	シタツク ナカメタル	1
23	01	B1446-761-CA0	PINION ASM.	ハリフリ クト - ショーハク ルマ クミ	1
24		SS-8660610-TP	SCREW 1/4-40 L=6	トメネジ 1/4-40 L=6	(2)
25		B1306-771-OC0	GEAR & PINION ASM.	カサハク ルマ	1
26		B1306-771-OB0	GEAR & PINION ASM. UPPER	ウツカサハク ルマ クミ	(1)
27		B1305-771-OA0	GEAR ASM.	ウツカサハク ルマ タ イ クミ	(1)
28		SS-6660712-TP	SCREW 1/4-40 L= 7.0	ヒラネジ 1/4-40 L=7	(2)
29		B1306-771-OA0	PINION ASM.	ウツカサハク ルマ ショー クミ	(1)
30		SS-6660712-TP	SCREW 1/4-40 L= 7.0	ヒラネジ 1/4-40 L=7	(2)
31		B1307-771-OB0	GEAR & PINION ASM. LOWER	シタカサハク ルマ クミ	(1)
32		B1307-771-OA0	GEAR ASM.	シタカサハク ルマ タ イ クミ	(1)
33		SS-6660712-TP	SCREW 1/4-40 L= 7.0	ヒラネジ 1/4-40 L=7	(2)
34		B1308-771-OA0	PINION ASM.	シタカサハク ルマ ショー クミ	(1)
35		SS-6660712-TP	SCREW 1/4-40 L= 7.0	ヒラネジ 1/4-40 L=7	(2)
36		B1223-771-000	NEEDLE ROD CRANK WASHER	ハリホー - クランク ワッシャー	1
37		229-05202	UPRIGHT SHAFT BUSHING, LOWER	タテツク クシタメタル	1
38		400-09071	UPRIGHT SHAFT	タテツク ク	1
39		400-09072	UPRIGHT SHAFT BUSHING	タテツク クウツメタル	1
40		400-09150	HOOK DRIVING SHAFT	シモンク ク	1
41		SS-8150822-TP	SCREW 15/64-28 L=8	トメネジ 15/64-28 L=8	2
42		B1223-771-000	NEEDLE ROD CRANK WASHER	ハリホー - クランク ワッシャー	1
43		B1802-771-OA0	BUSHING ASM., REAR	シタツク ク ウシロメタル クミ	1
44		CQ-2020000-00	OIL WICK	ユジン	(0.1)
45		TA-0850604-RO	RUBBER PLUG	トメセシ	1
46		400-09442	HOOK OIL SUPPLY RUBBER ASM.	カマユリヨウ チョウセツツコ ム(クミ)	1
47		400-09443	BUSHING	カマツク クユリヨウ チョウセツツコ ヲシユ	(1)
48		400-09444	OIL ADJUSTING RUBBER	カマツク クユリヨウチョウセツツコ ム	(1)
49		400-09156	HOOK OIL ADJUSTING SCREW	カマヨウユリヨウチョウセツネジ	1
50		400-09157	POSITIONING SCREW	チョウセツツコ ヲシユコテイネジ	1
51		400-09153	OIL SUPPLY FELT HOLDER	カマキユウフエルトオサエ	1
52		SS-4150715-SP	SCREW 15/64-28 L=7	ナハネジ 15/64-28 L=7	1
53		B1812-761-000	OIL SUPPLY FELT	カマ キユユ フェルト	1
54	02	B1810-771-OBA	BOBBIN CASE ASM.	ホ ビン ケース クウデンホー - ショー クミ	1
55	02	B1814-761-000	SPRING	ホ ビン クウデンホー - シハネ クミ	(1)
56		400-09155	PLATE SPRING	ユリヨウチョウセツネジ マワリトメハネ	1

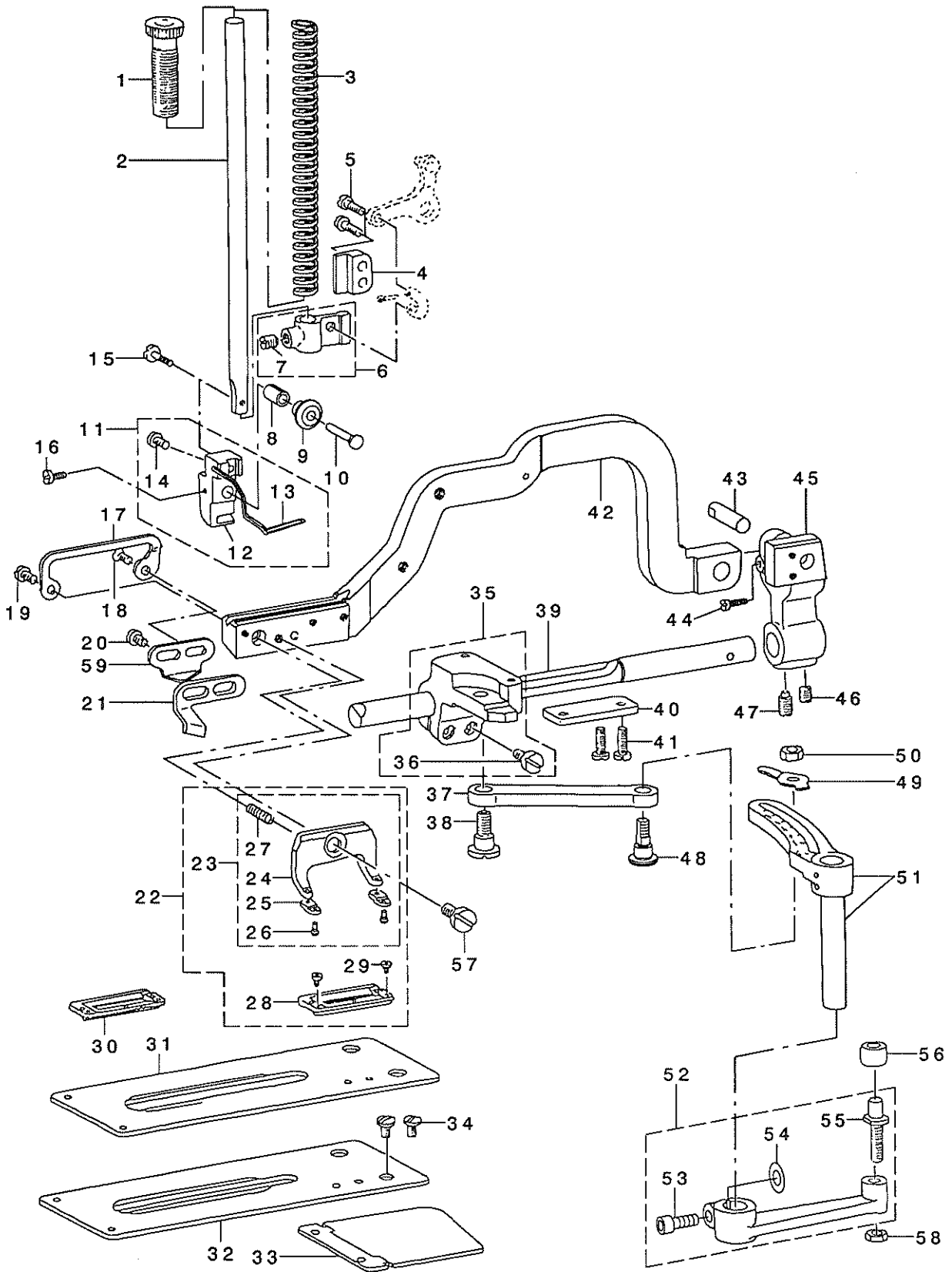
NOTE (注記)

01...SELECTIVE PARTS
02...SPECIAL ORDER PARTS FOR
SYNTHETIC THREAD

選択部品
化繊糸用特別注文部品

5. PRESSER BAR & WORK CLAMP CARRIER COMPONENTS

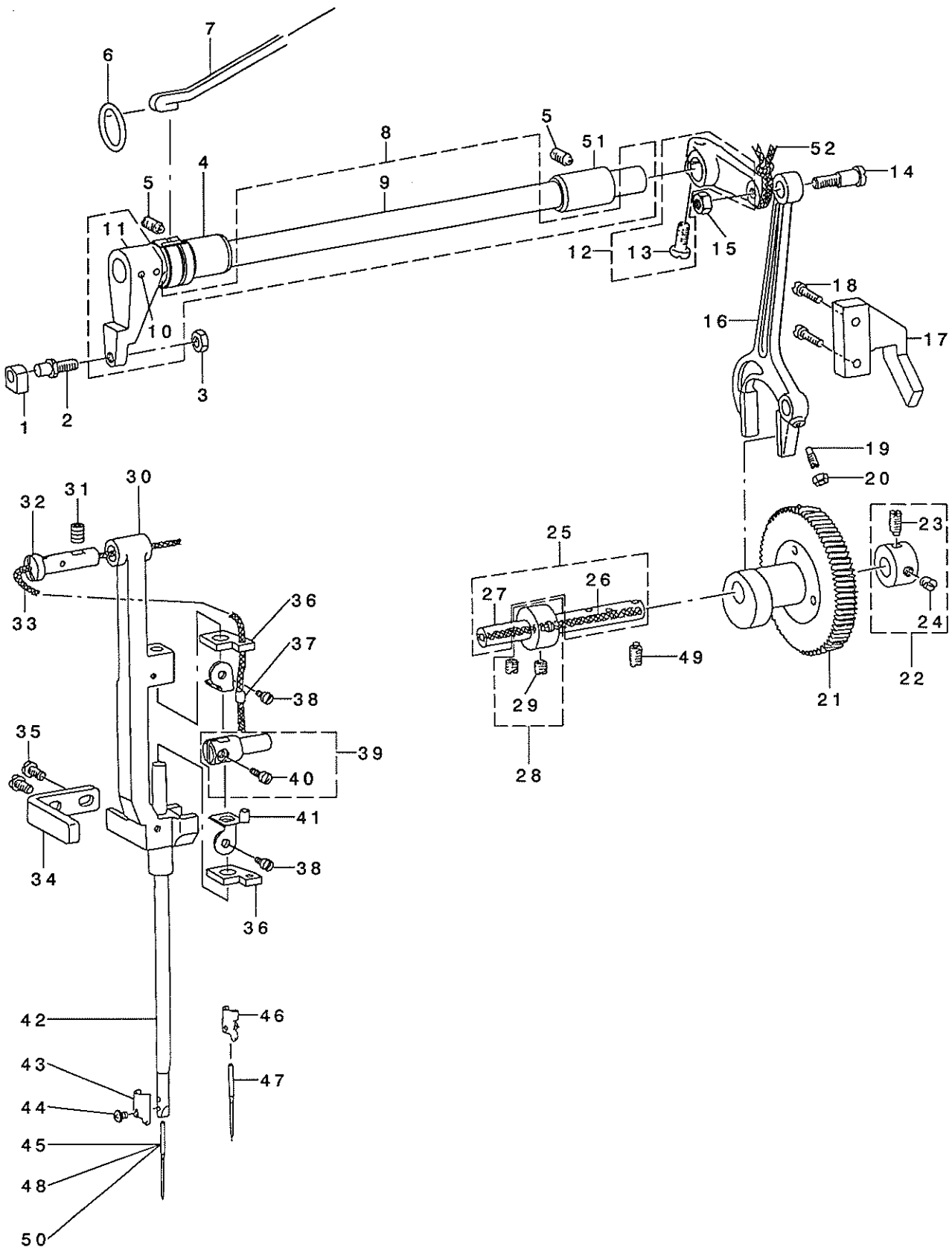
押さえ棒・布送り関係



REF. NO	NOTE	PART NO.	DESCRIPTION	ヒョウメイ	Qty
1		400-09129	PRESSER SPRING REGULATOR	オサエチヨウセツネジ*	1
2		400-09119	PRESSER BAR	オサエホウ	1
3		B1507-761-000	PRESSER SPRING	オサエハネ	1
4		B1506-761-000	PRESSER BAR GUIDE BRACKET	オサエホウ-ダキアソナイ	1
5		SS-7111310-SP	SCREW 11/64-40 L=12.8	マルヒラネジ* 11/64-40 L=12.8	2
6		B1505-761-0A0	PRESSER BAR POSITION BRACKET A	オサエホウ-ダキクミ	1
7		SS-8660810-TP	SCREW 1/4-40 L=8	トメネジ* 1/4-40 L=8	(1)
8		400-09121	SLEEVE	オサエローラースリーブ*	1
9		400-09123	SLIDE ROLLER	オサエローラー	1
10		B1503-771-000	CONNECTING PIN	オサエ ローラー ク	1
11		B1502-771-AA0-A	BRACKET ASM.	オサエローラートリックダ イ(クミ)	1
12		400-09131	BRACKET	オサエローラートリックダ イ	(1)
13		400-09132	FINGER GUARD	ユビ ガート*	(1)
14		SS-7090710-SP	SCREW 9/64-40 L= 6.8	マルヒラネジ* 9/64-40 L=6.8	(1)
15		SS-4091520-SP	SCREW 9/64-40 L=15	ナハネジ* 9/64-40 L=15	1
16		SS-7110710-SP	SCREW 11/64-40 L=7	マルヒラネジ* 11/64-40 L=7	1
17		400-09122	WORK CLAMP BRACKET	オサエフック	1
18		SS-2110920-TP	SCREW 11/64-40 L=8.5	マルヒラネジ* 11/64-40 L=8.5	1
19		SS-7110840-SP	SCREW 11/64-40 L=7.8	マルヒラネジ* 11/64-40 L=7.8	1
20		SS-7110840-SP	SCREW 11/64-40 L=7.8	マルヒラネジ* 11/64-40 L=7.8	1
21		400-09190	NEEDLE THREAD TRIMMER GUIDE (A	ウワイトキリメスサトウイタ A	1
22		B1552-781-0A0-A	PRESSER ASM.	オサエ (クミ)	1
23	01	B1511-771-0A0-B	PRESSER FOOT ASM.	オサエアソ クミ	(1)
24		B1511-771-000-B	PRESSER FOOT	オサエアソ	(1)
25		B1509-761-000	WORK CLAMP CHECK SPRING	オサエ トリックイタ ハネ	(2)
26		B1510-771-00B	WORK CLAMP CHECK SPRING SET PI	オサエ アソヒン B	(2)
27		B1512-761-000	WORK CLAMP CHECK HOLDER SPRING	オサエアソ ヅツ ハネ	(1)
28		B1552-781-000-A	PRESSER	オサエ	(1)
29		SS-6060210-SP	SCREW 3/32-56 L= 1.9	ヒラネジ* 3/32-56 L=1.9	(2)
30	02	B1508-771-A00	WORK CLAMP CHECK, KNIT GOOD	オサエ A	1
31	02	B1613-771-A00-A	WORK CLAMP CARRIER	ヌノオクリイタ	1
32		400-09445	WORK CLAMP CARRIER	ヌノオクリイタ	1
33		B1607-763-0A0	BRACKET COVER	ヌノオクリイタ イカハ - クミ	1
34		SS-5110810-SP	SCREW 11/64-40 L=8	トラスネジ* 11/64-40 L=8	2
35		B1611-771-0A0	WORK CLAMP ARM BRACKET ASM.	ヌノオクリイタ イクミ	1
36		SS-6151440-SP	SCREW 15/64-28 L=14	ヒラネジ* 15/64-28 L=14	(2)
37		B1606-763-000	WORK CLAMP CARRIER BRACKET PIT	ヌノオクリ ロツト*	1
38		SD-0870601-SP	HINGE SCREW D= 8.73 H= 6.0	ダソネジ* D=8.73 H=6	1
39		261-05908	WORK CLAMP ARM SLIDE ROD	ヌノオクリツク	1
40		B1612-763-000	WORK CLAMP CARRIER BRACKET GUID	ヌノオクリイタ イアソナイイタ	1
41		SS-6111010-TP	SCREW 11/64-40 L= 9.5	ヒラネジ* 11/64-40 L=9.5	2
42		B1551-781-000	WORK CLAMP	オサエウデ*	1
43		B1517-761-000	CONNECTING PIN	オサエウデ ツク	1
44		SS-7090920-SP	SCREW 9/64-40 L= 8.5	マルヒラネジ* 9/64-40 L=8.5	1
45		B1516-771-000	BEARING ARM	オサエウデ ヅツウデ*	1
46		SS-8150710-SP	SCREW 15/64-28 L=7	トメネジ* 15/64-28 L=7	1
47		SS-8150920-SP	SET-SCREW	トメネジ*	1
48		400-09137	LENGTH REGULATING HINGE STUD	オクリチヨウセツツク	1
49		400-09134	LENGTH REGULATING SHAFT GUIDE	ヌノオクリナカチツツ	1
50		NS-6150310-SP	NUT 15/64-28	ロツカクナツ 15/64-28	1
51		B1603-763-0A0	LENGTH REGULATING SCALE ASM.	ヌノオクリウデ クミ	1
52		400-09144	LENGTH REGULATING SHAFT CRANK	ヌノオクリウデ ツタ(ケツコウ)	1
53		SM-6061602-TP	SCREW M6 L=16	ロツカクアソホト	(1)
54		WP-0650876-SD	WASHER 6.5X13X0.8	ヒラサガネ 6.5X13X0.8	(1)
55		400-09146	BELL CRANK ROLLER STUD	ヌノオクリコロツク	(1)
56		400-09143	ROLLER	ヌノオクリコロ	1
57		SD-0790203-SP	HINGE SCREW D=7.94 H=2	ダソネジ* D=7.94 H=2	1
58		NS-6150310-SP	NUT 15/64-28	ロツカクナツ 15/64-28	1
59		400-09178	NEEDLE THREAD TRIMMER GUIDE (B	ウワイトキリメスサトウイタ B	1
	NOTE (注記)		01... THE SIZE OF THE BUTTONHOLE VARIES ACCORDING TO THE WORK CLAMP CHECK, SO FOR FURTHER DETAILS PLEASE REFER TO PAGE 39, 22-(2).	ボタンサイズ穴によって押さえが異なりますので、詳しくはP39, 22-(2)をご参照ください。	
			02... SPECIAL ORDER PARTS FOR LIGHT WEIGHT KNIT MATERIALS. (PLEASE USE THE WORK CLAMP CHECK AND THE WORK CLAMP CARRIER TOGETHER AS A PAIR.)	薄物ニット用特別注文部品 (押さえと布送り板は一緒にご使用ください。)	

6. NEEDLE BAR FRAME COMPONENTS

針棒搖動台關係

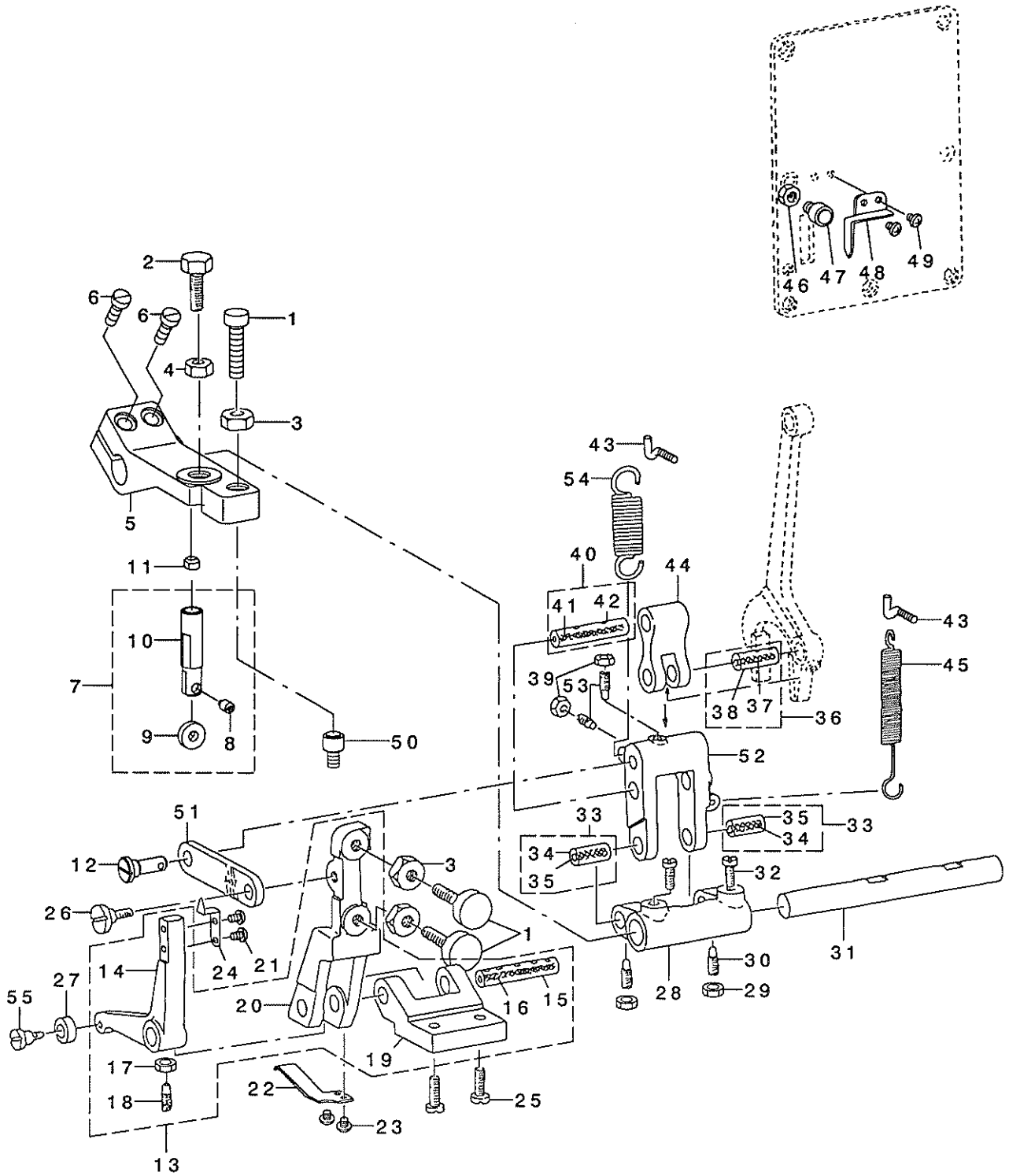


REF. NO	NOTE	PART NO.	DESCRIPTION	品名	Qty
1		B1414-232-000	SQUARE BLOCK	カクゴマ	1
2		B1410-771-000	STUD	ハリホ - ヨト - カクゴマツク	1
3		NS-6150310-SP	NUT 15/64-28	ロツカクナツト 15/64-28	1
4		400-09082	BUSHING	ハリフリツクマエメタル	1
5		SS-8151150-SP	SCREW 15/64-28 L=10.5	トメネツ 15/64-28 L=10.5	2
6		RO-1482402-00	RUBBER RING	オリツク	1
7		B3541-012-000	OIL WICK	カンリュウ ユツン	1
8		B1411-771-0A0	FRAME ROCK SHAFT CRANK ASM., F	ハリホ - ヨト - ウヂ マエクミ	1
9		261-06906	FRAME NEEDLE BAR SHAFT	ハリホ ウヨウト ウツク	(1)
10		PT-0302000-S0	TAPERED PIN 3.0X20	テハ ピン 3X20	(2)
11		400-09099	NEEDLE BAR CLANK (FRONT)	ハリホ ウヨウト ウヂ マエ	(1)
12		400-09452	NEEDLE BAR CRANK (REARE) ASM.	ハリホ ウヨウト ウヂ アト(クミ)	1
13		SS-7151210-SP	SCREW 15/64-28 L=12	マルヒラネツ 15/64-28 L=12	(1)
14		SD-0790801-SP	HINGE SCREW D=7.94 H=8	ダネツ D=7.94 H=8	1
15		NS-6160520-SP	NUT 1/4-24	ロツカクナツト 1/4-24	1
16		B1415-761-000	NEEDLE BAR PITMAN	ハリホ - ヨト - ロツト	1
17		B1416-761-000	ROCK SHAFT CONNECTION GUIDE	ハリホ - ヨト - ロツト アンナイ	1
18		SS-6111620-SP	SCREW 11/64-40 L=16.0	ヒラネツ 11/64-40 L=16	2
19		SS-8111251-SP	SCREW 11/64-40 L=12.0	トメネツ 11/64-40 L=12	1
20		NS-6110310-SP	NUT 11/64-40	ロツカクナツト 11/64-40	1
21		B1445-761-0A0	NEEDLE DRIVING GEAR ASM.	ハリフリ クト - ダ イハグ ルマクミ	1
22		CS-095101C-SH	THRUST COLLAR ASM. D=9.53 W=10	スラストカラー D=9.53 W=10	1
23		SS-8150920-SP	SET-SCREW	トメネツ	(1)
24		SS-8150710-SP	SCREW 15/64-28 L=7	トメネツ 15/64-28 L=7	(1)
25		B1447-761-0A0	KNIFE DRIVING SHAFT ASM.	ハリホ - ヨト - カムツククミ	1
26		CQ-2020000-00	OIL WICK	ユツン	(0.21)
27		400-09091	KNIFE DRIVING SHAFT	ハリホ ウヨウト ウカムツク	(1)
28		CS-095101B-SH	THRUST COLLAR ASM. D=9.53 W=10	スラストウケ D=9.53 W=10 クミ	1
29		SS-8150710-SP	SCREW 15/64-28 L=7	トメネツ 15/64-28 L=7	(2)
30		B1403-771-000	NEEDLE BAR FRAME	ハリホ - ヨト - ダ イ	1
31		SS-8150822-TP	SCREW 15/64-28 L=8	トメネツ 15/64-28 L=8	1
32		B1404-771-000	HINGE STUD	ハリホ - ヨト - ダ イツク	1
33		CQ-2520000-00	OIL WICK	ユツン	0.26
34		400-09075	POSITION BRACKET	ヨウト ウダ イアンナイハソ	1
35		SS-5110810-SP	SCREW 11/64-40 L=8	トラスネツ 11/64-40 L=8	2
36		B1406-761-000	OIL FELT, FOR NEEDLE BAR	ハリホ - シ ユンカツ フェルト	2
37		400-09085	OIL FELT UPPER	ハリホ ウフェルトオサエウエ	1
38		SS-7090520-SP	SCREW 9/64-40 L= 4.5	マルヒラネツ 9/64-40 L=4.5	2
39		B1402-761-0A0	NEEDLE BAR CONNECTION	ハリホ - ダ キクミ	1
40		SS-7090910-TP	SCREW 9/64-40 L= 8.5	マルヒラネツ 9/64-40 L=8.5	(1)
41		400-09086	OIL FELT RETAINER	ハリホ ウフェルトオサエツタ	1
42		400-09083	NEEDLE BAR	ハリホ ウ	1
43		400-09093	NEEDLE BAR BOBBIN THREAD GUIDE	ハリホ ウカフ イトアンナイ	1
44		SS-4080415-SP	SCREW 1/8-44 L=4	ナハネツ 1/8-44 L=4	1
45		MDP-5JOB1100	NEEDLE DPX5 #11J	ハリ DPX5 #11J	1
46	01	B1451-771-00A	NEEDLE BAR THREAD GUIDE	ハリホ - シタイアンナイ (カセソ ヨ)	1
47	02	MC-2005E07-50	NEEDLE 134SES 75	ハリ 134SES #75	1
48	03	MDP-5JOB1400	NEEDLE DPX5 #14J	ハリ DPX5 #14J	1
49		SS-8150920-SP	SET-SCREW	トメネツ	1
50	04	MC-2005007-50	NEEDLE 134 NM75	ハリ シユメツツ 134 NM75	1
51		400-09077	BUSHING	ハリホ ウヨウト ウツクウシロメタル	1
52		CQ-2520000-00	OIL WICK	ユツン	0.25

NOTE (注記) 01...SPECIAL ORDER PARTS FOR 化繊糸用特別注文部品
SYNTHETIC THREAD
02...SPECIAL ORDER PARTS 特別注文部品
03...FOR EXPORT 輸出用
04...FOR JE JE用

7. OVEREDGING WIDTH ADJUSTING COMPONENTS

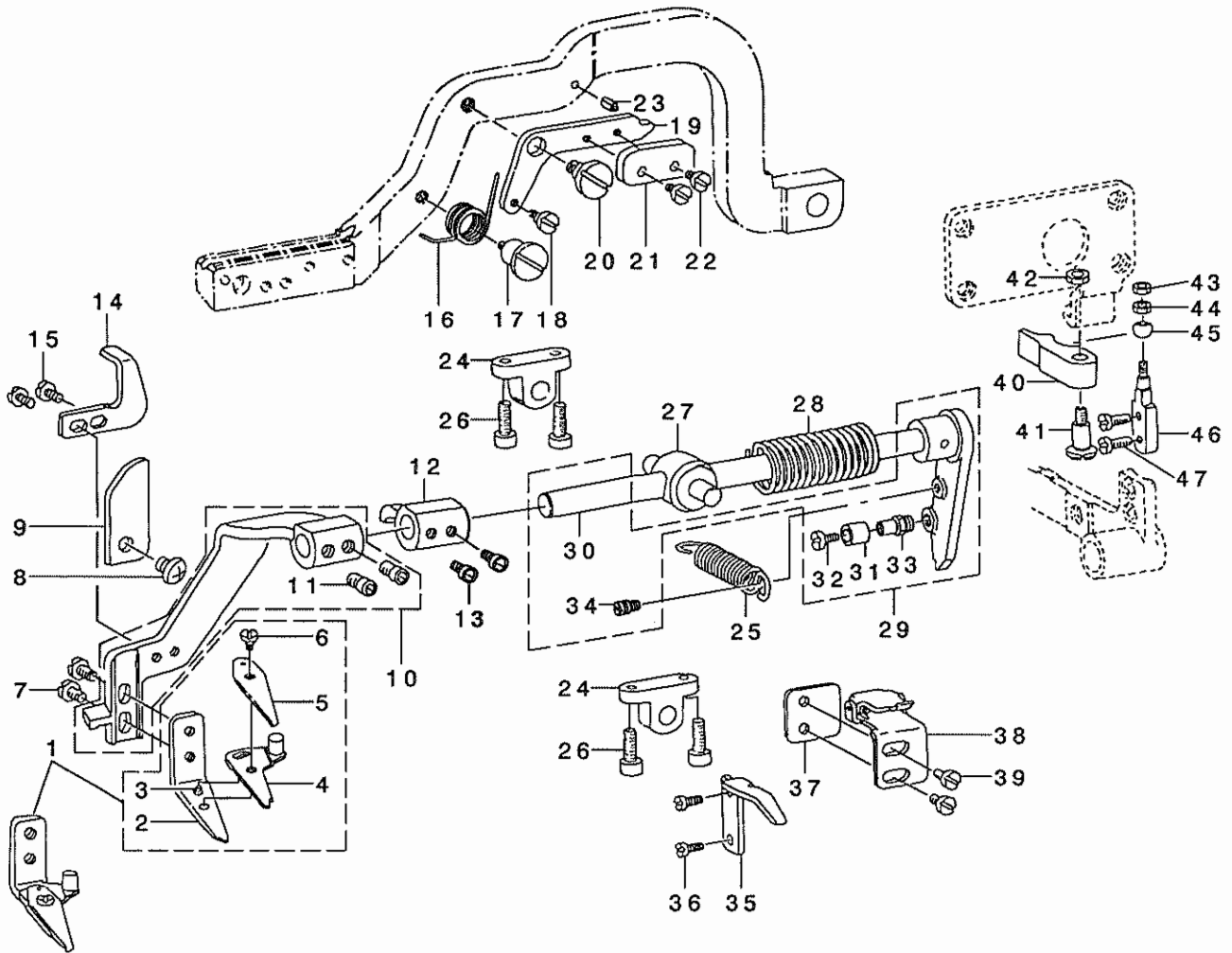
かがり幅調節関係



REF. NO	NOTE	PART NO.	DESCRIPTION	ヒョウメイ	Qty
1		400-09092	STITCH WIDTH REGULATING SCREW	ハリアリチヨウセツネジ	3
2		SS-9201973-CP	SCREW 5/16-18 L=19	ロツカクネジ M8	1
3		NM-6080721-SE	NUT M8	ロツカクナツト M8	1
4		NS-6200520-SP	NUT 5/16-18	ロツカクナツト 5/16-18	3
5		400-09078	NEEDLE THROW REPOSITIONING LEV	キセンチヨウセツウテ	1
6		SS-6121210-SP	SCREW 3/16-28 L=12	ヒラネジ 3/16-28 L=12	2
7		400-09107	REPOSITIONING LIVER TRIP PIN A	キセンハンカンオンホウ ウ(クミ)	1
8		400-09110	PIN	キセンハンカンローラ シク	(1)
9		400-09109	ROLLER	キセンハンカンローラ	(1)
10		400-09108	REPOSITIONING LEVER TRIP PIN	キセンハンカンオンホウ	(1)
11		B1432-761-000	SWING ARM STOPPER RUBBER	キセンハンカンオンホウ - フツシユ	1
12		400-09106	REGULATING HINGE PIN	フリハハチヨウセツロツト シク	1
13		400-09111	REGULATING LEVER ASM.	フリハハハンカンウテ (ケツゴウ)	1
14		400-09113	BELL CRANK	フリハハハンカンウテ	(1)
15		400-09115	REGULATING LEVER SHAFT	フリハハハンカンウテ シク	(1)
16		CQ-3030000-00	OIL WICK	ユツシ	(0.1)
17		NS-6110310-SP	NUT 11/64-40	ロツカクナツト 11/64-40	(1)
18		SS-8111251-SP	SCREW 11/64-40 L=12.0	トメネジ 11/64-40 L=12	(1)
19		400-09114	REGULATING LEVER BRACKET	フリハハハンカンウテ シク	(1)
20		400-09112	REGULATING LEVER	フリハハチヨウセツウテ	(1)
21		SS-4080415-SP	SCREW 1/8-44 L=4	ナハネジ 1/8-44 L=4	2
22		400-09118	SPRING	フリハハハンカンウテ オサエハネ	1
23		SS-4080415-SP	SCREW 1/8-44 L=4	ナハネジ 1/8-44 L=4	2
24		400-09117	BARRED WIDTH INDICATOR	カントメハハシツシ	1
25		SS-7151210-SP	SCREW 15/64-28 L=12	マルヒラネジ 15/64-28 L=12	2
26		SD-0790432-SP	HINGE SCREW D= 7.94 H= 4.3	ダシネジ D=7.94 H=4.3	1
27		400-09116	ROLLER	フリハハハンカンローラ	1
28		B1425-771-000	BEARING BRACKET	キセンハンカンウテ	1
29		NS-6110310-SP	NUT 11/64-40	ロツカクナツト 11/64-40	2
30		SS-8111251-SP	SCREW 11/64-40 L=12.0	トメネジ 11/64-40 L=12	2
31		B1424-761-000	NEEDLE THROW REPOSITIONING SHA	キセンハンカンウテ シク	1
32		SS-7150940-SP	SCREW 15/64-28 L=9	マルヒラネジ 15/64-28 L=9	2
33		B1421-761-0A0	BEARING BRACKET ASM.	フリハハハンカンリンクシク クミ	2
34		CQ-2520000-00	OIL WICK	ユツシ	(0.1)
35		400-09105	CONNECTING PIN	フリハハハンカンリンクシク	(1)
36		B1418-761-0A0	CONNECTING FORKED LINK PIN ASM	フタマタヨウトリンクピン クミ	1
37		CQ-2520000-00	OIL WICK	ユツシ	(0.1)
38		400-09103	CONNECTING FORKED LINK PIN	フタマタヨウトリンクピン	(1)
39		NS-6110310-SP	NUT 11/64-40	ロツカクナツト 11/64-40	2
40		B1419-761-0A0	CONNECTING STUD ASM.	フタマタヨウトリンクシク クミ	1
41		CQ-2520000-00	OIL WICK	ユツシ	(0.1)
42		400-09104	CONNECTING STUD	フタマタヨウトリンクシク	(1)
43		400-09089	SUSPENSION SCREW	ハリアリハハネカケ	2
44		261-00008	CONNECTING FORKED LINK	フタマタヨウトリンク	1
45		B1427-771-000	SPRING	ハリアリハハヒツハリハネ B	1
46		NS-6150310-SP	NUT 15/64-28	ロツカクナツト 15/64-28	1
47		400-09094	SWING ARM STOPPER ASM	フリハハチヨウセツウテ ストップ (クミ)	1
48		400-09081	SEAM WIDTH INDICATOR	エイコウハハハシツシ	1
49		SS-4080415-SP	SCREW 1/8-44 L=4	ナハネジ 1/8-44 L=4	2
50		400-09094	SWING ARM STOPPER ASM	フリハハチヨウセツウテ ストップ (クミ)	1
51		400-09102	REGULATING LEVER CONNECTION	フリハハチヨウセツロツト	1
52		261-00107	REPOSITIONING LIVER LINK	フリハハハンカンリンク	1
53		SS-8111251-SP	SCREW 11/64-40 L=12.0	トメネジ 11/64-40 L=12	2
54		B1426-771-000	SPRING	ハリアリハハヒツハリハネ A	1
55		SD-0640471-SP	HINGE SCREW D= 6.35 H= 4.7	ダシネジ D=6.35 H=4.7	1

8. NEEDLE THREAD TRIMMER COMPONENTS

上糸切り関係



REF. NO	NOTE	PART NO.	DESCRIPTION	ヒョウメ	Qty
1		B2001-771-0A0	NEEDLE THREAD TRIMMER ASM.	ウツトキリ メス クミ	1
2		B2001-771-000	NEEDLE THREAD TRIMMER, LOWER	ウツトキリ シタメス	(1)
3		B2005-761-000	POSITION PIN	ウツトキリ シタメスビ'ン	(1)
4		B2002-771-0A0	NEEDLE THREAD TRIMMER, UPPER	ウツトキリ ウツメス クミ	(1)
5		B2003-771-000	NEEDLE THREAD PRESSER SPRING	イトオサエ ハ'ネ	(1)
6		SD-0400191-TP	HINGE SCREW D=4 H=1.9	タ'ンネジ' D=4 H=1.9	(1)
7		SS-7110510-SP	SCREW 11/64-40 L=5	マルヒラネジ' 11/64-40 L= 5	2
8		SS-4150715-SP	SCREW 15/64-28 L=7	ナハ'ネジ' 15/64-28 L=7	1
9		400-09179	NEEDLE THREAD TRIMMER SHAFT GU	ウツトキリシ'ク アンナイイタ	1
10		B2063-781-0B0-A	THREAD TRIMMER HOLDER ASM.	ウツトキリウテ' マエ クミ(ネジ' ツキ)	1
11		SM-8061002-TP	SCREW M6 L=10	トメネジ' M6 L=10	(2)
12		400-09160	THREAD TRIMMER HOLDER ASM.	ウツトキリサト' ウツテ' (クミ)	1
13		SM-8061002-TP	SCREW M6 L=10	トメネジ' M6 L=10	2
14		400-08607	LIMITTING PLATE	セイゲ'ンハ'ン	1
15		SS-7110840-SP	SCREW 11/64-40 L=7.8	マルヒラネジ' 11/64-40 L=7.8	2
16		400-09168	DRAIVING CAM SPRING	サト'ウカムハ'ネ	1
17		400-09169	DRAIVING CAM SPRING AXLE	サト'ウカムハ'ネシ'ク	1
18		SD-0450401-SP	HINGE SCREW D= 4.5 H= 4	タ'ンネジ' D=4.5 H=4	1
19		400-08608	DRIVING CAM INSTALING PLATE	サト'ウカムトリツケイタ	1
20		SD-0790303-SP	HINGE SCREW D= 7.94 H= 3.0	タ'ンネジ' D=7.94 H=3	1
21		400-09167	DIFFERENTIAL FEED CAM	サト'ウカム	1
22		SS-7090710-SP	SCREW 9/64-40 L= 6.8	マルヒラネジ' 9/64-40 L=6.8	2
23		PS-0300102-KO	SPRING PIN 3.0X10	スプ'リング'ピ'ン 3.0X10	1
24		B2010-771-000	BRACKET	ウツトキリシ'ク クケ	2
25		400-09163	THREAD TRIMMER SPRING A	ウツトキリハ'ネ	1
26		SS-6621212-TP	SCREW 3/16-32 L=12.0	ヒラネジ' 3/16-32 L=12	4
27		400-09330	THREAD SHAFT GUIDE BASE	ウツトキリシ'ク アンナイイタ'イ	1
28		400-09164	THREAD TRIMMER SPRING B	ウツトキリハ'ネB	1
29		B2007-771-0B0	NEEDLE THREAD TRIMMER SHAFT AS	ウツトキリシ'ク クミ	1
30		400-09193	NEEDLE THREAD TRIMMER SHAFT	ウツトキリシ'ク	(1)
31		260-23200	CAM ROLL	オクリカムコロ	(1)
32		SS-6080610-TP	SCREW 1/8-44 L=6	ヒラネジ' 1/8-44 L=6	(1)
33		400-09195	STUD	イトキリリング'ロー'ラー'シ'ク	(1)
34		400-09196	SUSPENSION SCREW	ウツトキリハ'ネカケ	(1)
35		400-09186	LATCH PRESSER ARM	ツメオサエウテ'	1
36		SS-7090710-SP	SCREW 9/64-40 L= 6.8	マルヒラネジ' 9/64-40 L=6.8	2
37	01	400-09191	SPACER	ウツトキリササエツメ'イサ'カ'ネ	1
38		400-09181	LOCKING BRACKET LATCH ASM.	ウツトキリササエツメ(クミ)	1
39		SS-7110840-SP	SCREW 11/64-40 L=7.8	マルヒラネジ' 11/64-40 L=7.8	2
40		B2030-771-000	THREAD TRIMMING SHAFT SEGMENT	イトキリシ'ク カム	1
41		SD-0641003-SP	HINGE SCREW D=6.35 H=10	タ'ンネジ' D=6.35 H=10	1
42		NS-6110310-SP	NUT 11/64-40	ロツカクナツト 11/64-40	1
43		NS-6080210-SP	NUT 1/8-44	ロツカクナツト 1/8-44	1
44		NS-6080340-SP	NUT 1/8-44	ロツカクナツト 1/8-44	1
45		400-09188	ROLLER	ウツトキリマルコロ	1
46		B2032-771-000	STUD	コロシ'ク	1
47		SS-7110840-SP	SCREW 11/64-40 L=7.8	マルヒラネジ' 11/64-40 L=7.8	2

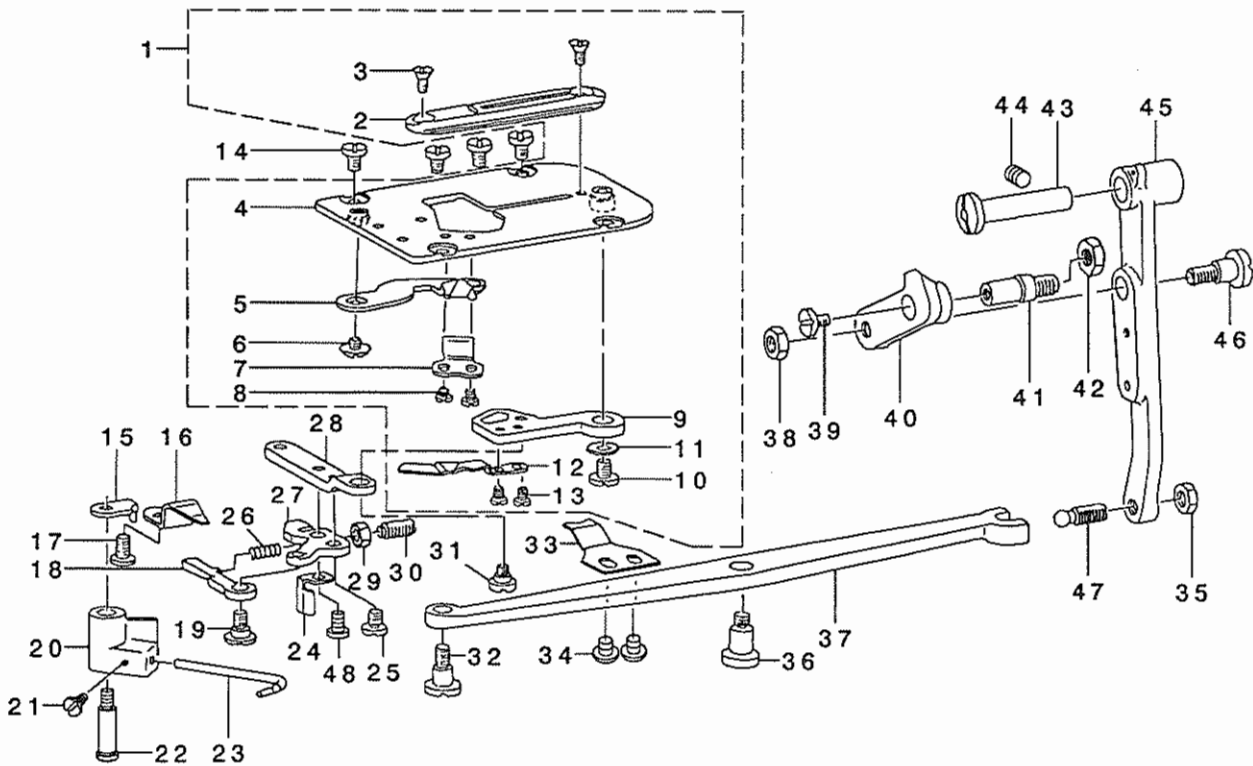
NOTE (注記)

01....DEPENDING ON THE MACHINE
FRAME. 0~2 SETS OF THIS
PART WILL BE USED.

ミシン頭部により0~2枚使用
します。

9. BOBBIN THREAD TRIMMER COMPONENTS

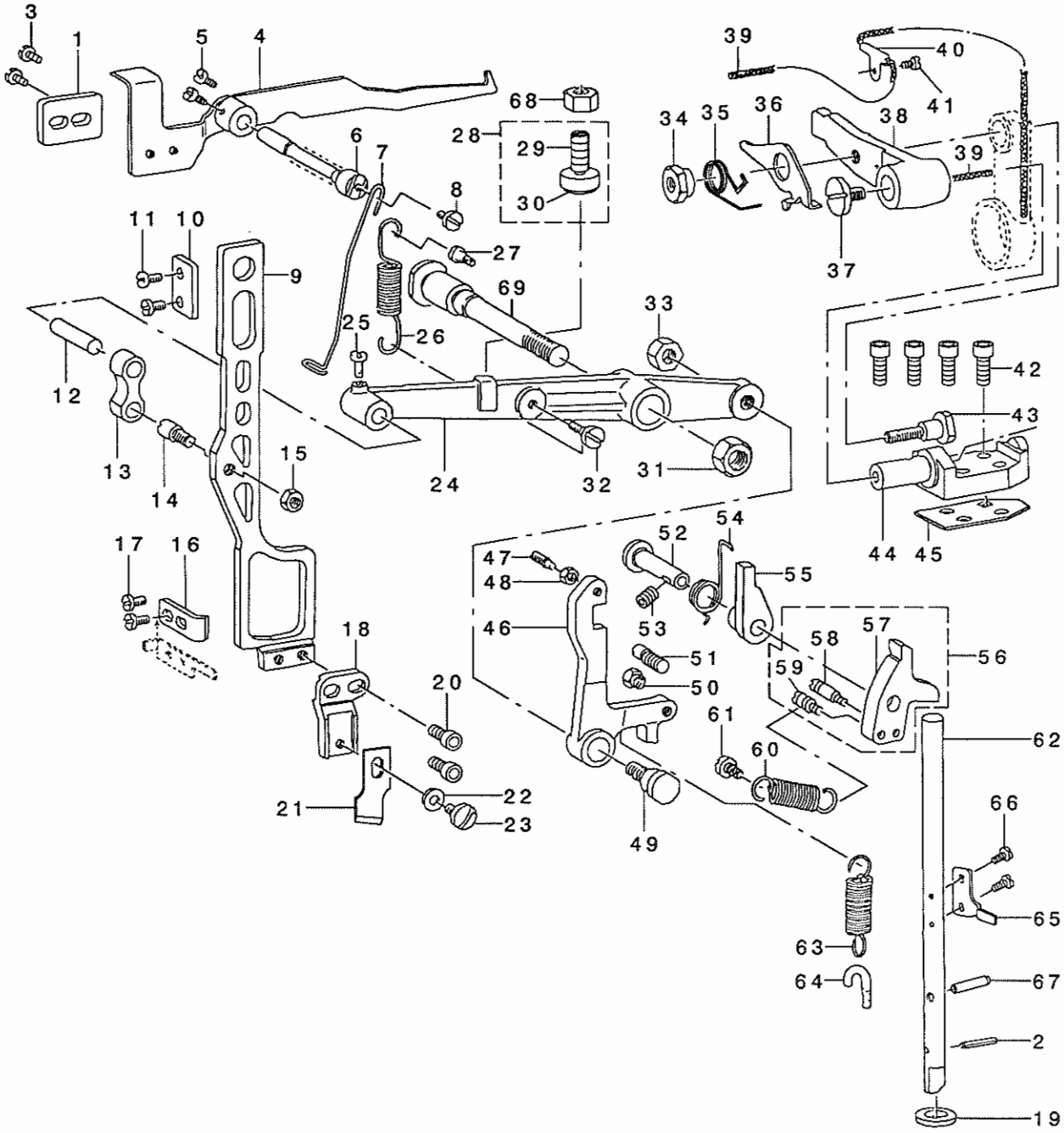
下糸切り関係



REF. NO	NOTE	PART NO.	DESCRIPTION	ル	リ	メ	イ	Qty								
1		B2401-771-0A0	NEEDLE PLATE ASM.	ハリイタ	イ	ク	ミ	1								
2		B2402-771-000	NEEDLE PLATE	ハリイタ				(1)								
3		SS-2090510-SP	SCREW 9/64-40 L=5	マルサラネジ	9/64-40	L=5		(2)								
4		B2401-771-0B0	THROAT PLATE BASE ASM.	ハリイタ	イ	ク	ミ	(1)								
5		B2406-771-0A0	BOBBIN THREAD TRIMMER BLADE AS	シタイトキリ	メ	ス	ク	ミ	(1)							
6		SS-5090320-SP	SCREW 9/64-40 L= 3.2	トラスネジ	9/64-40	L=3.2		(1)								
7		B2408-771-000-A	COUNTER KNIFE	コテイメス				(1)								
8		SS-4080310-SP	SCREW 1/8-44 L=3.4	ナハネジ	1/8-44	L=3.4		(2)								
9		B2404-771-000	BOBBIN THREAD TRIMMER LEVER	シタイトキリ	ウ	テ		(1)								
10		SS-7110570-SP	SCREW 11/64-40 L= 4.8	マルヒラネジ	11/64-40	L=4.8		(1)								
11		WP-0451016-SP	WASHER 4.5X20X1	ヒラサ	ガ	ネ	4.5X20X1	(1)								
12		B2405-771-000	BOBBIN THREAD PULLER	シタイト	タ	ク	リウ	テ	(1)							
13		SS-6090440-SP	SCREW 9/64-40 L= 4.0	ヒラネジ	9/64-40	L=4		(2)								
14		SS-6090630-TP	SCREW 9/64-40 L=6	ヒラネジ	9/64-40	L=6		4								
15		400-09218	BOBBIN PICKER STOPPER	ホ	ビ	ン	オサエ	ス	ツ	ハ	-	1				
16		B2416-771-000	PRESSER PLATE	シタイトキリ	メ	ス	オ	サ	エ	1						
17		SS-7110840-SP	SCREW 11/64-40 L=7.8	マルヒラネジ	11/64-40	L=7.8		1								
18		400-09220	BOBBIN PICKER PRESSER PLATE	ホ	ビ	ン	オサエ	オ	シ	タ	1					
19		SD-0630272-SP	HINGE SCREW	タ	ン	ネ	D=6.35 H=2.7	1								
20		B2422-771-000	BOBBIN PICKER BRACKET	ホ	ビ	ン	オサエ	ウ	テ	1						
21		SS-7090620-TP	SCREW 9/64-40 L=6.1	マルヒラネジ	9/64-40	L=6.1		1								
22		400-09217	BOBBIN PICKER BRACKET SHAFT	ホ	ビ	ン	オサエ	ツ	ク	1						
23		400-09215	BOBBIN WINDER TRIP LATCH	ホ	ビ	ン	オサエ	1								
24		400-09223	SAFETY STOPPER	ア	ン	セ	ン	ス	ツ	ハ	-	1				
25		SS-6110610-TP	SCREW 11/64-40 L=6	ヒラネジ	11/64-40	L=6		1								
26		400-09222	PRESSER PLATE ADJUSTING SPRING	オ	シ	イ	タ	チ	ョ	ウ	セ	ツ	ハ	ネ	1	
27		400-09219	PRESSER PLATE MOUNTING BASE	オ	シ	イ	タ	リ	ツ	ク	タ	イ	1			
28		400-09214	BOBBIN THREAD TRIMMER LINK	シ	タ	イ	ト	キ	リ	リ	ン	ク	1			
29		NS-6120310-SP	NUT 3/16-28	ロ	ツ	カ	ク	ナ	ツ	ト	3/16-28	1				
30		400-09221	PRESSER PLATE ADJUSTING SCREW	チ	ョ	ウ	セ	ツ	ネ	ジ	1					
31		SD-0640321-SP	HINGE SCREW D= 6.35 H= 3.2	タ	ン	ネ	D=6.35 H=3.2	1								
32		SD-0640602-SP	HINGE SCREW D= 6.35 H= 6.0	タ	ン	ネ	D=6.35 H=6	1								
33		B2417-771-000	BOBBIN THREAD GUIDE	シ	タ	イ	ト	ウ	ケ	1						
34		SS-4090415-SP	SCREW 9/64-40 L=4	ナ	ハ	ネ	9/64-40 L=4	2								
35		NS-6150310-SP	NUT 15/64-28	ロ	ツ	カ	ク	ナ	ツ	ト	15/64-28	1				
36		SD-0790602-SP	HINGE SCREW D= 7.94 H= 6	タ	ン	ネ	D=7.94 H=6	1								
37		400-09210	BOBBIN THREAD TRIMMER DRIVING	シ	タ	イ	ト	キ	リ	レ	ハ	-	1			
38		NS-6150310-SP	NUT 15/64-28	ロ	ツ	カ	ク	ナ	ツ	ト	15/64-28	1				
39		SS-7110570-SP	SCREW 11/64-40 L= 4.8	マルヒラネジ	11/64-40	L=4.8		1								
40		400-09211	CONNECTING LINK	イ	ト	キ	リ	ク	ト	ウ	リ	ン	ク	1		
41		B2414-761-000	STOP SCREW	シ	タ	イ	ト	キ	リ	リ	ン	ク	ツ	ク	1	
42		NS-6680320-SP	NUT 9/32-28	ロ	ツ	カ	ク	ナ	ツ	ト	9/32-28	1				
43		B2416-761-000	HING STUD	シ	タ	イ	ト	キ	リ	ク	ト	ウ	テ	ツ	ク	1
44		SS-8150822-TP	SCREW 15/64-28 L=8	ト	メ	ネ	ジ	15/64-28 L=8	1							
45		400-09209	BOBBIN THREAD TRIMMER DRIVING	シ	タ	イ	ト	キ	リ	ク	ト	ウ	テ	1		
46		SD-0790641-SP	HINGE SCREW D= 7.94 H= 6.4	タ	ン	ネ	D=7.94 H=6.4	1								
47		B2412-047-000	BALL SCREW	シ	タ	イ	ト	キ	リ	ア	ン	ナ	イ	ビ	ン	1
48		SS-7110710-SP	SCREW 11/64-40 L=7	マルヒラネジ	11/64-40	L=7		1								

10. KNIFE BAR COMPONENTS

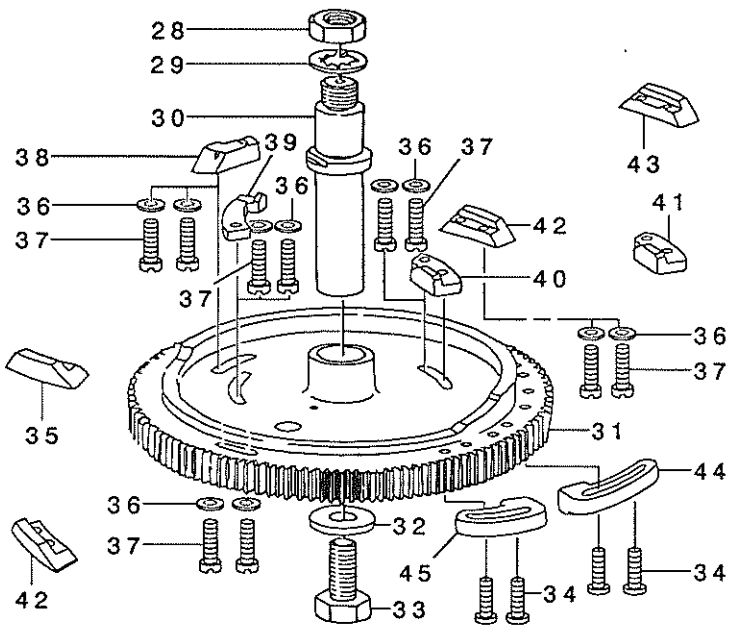
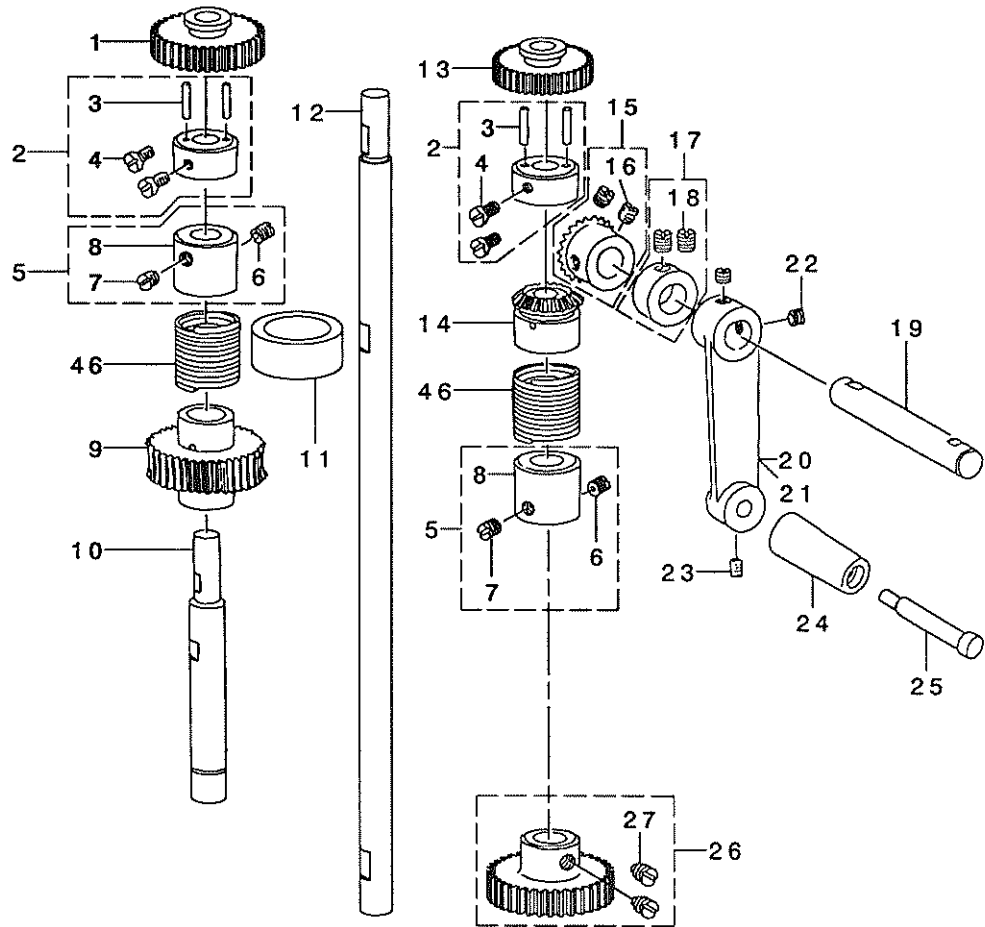
メス棒関係



REF. NO	NOTE	PART NO.	DESCRIPTION	ヒョウシ	Qty
1		400-09302	KNIFE STOP LEVER BRACKET	メス トレバ - プリアイモリ	1
2		PS-0300182-KF	SPRING PIN 3X18	スプリング ピン 3X18	1
3		SS-7110740-TP	SCREW 11/64-40 L=7	マルヒラネジ 11/64-40 L=7	2
4		B2729-771-000	KNIFE STOP LEVER	メス トレバ -	1
5		SS-6110420-TP	SCREW 11/64-40 L=4.8	ヒラネジ 11/64-40 L=4.8	2
6		400-09300	KNIFE STOP LEVER HINGE STUD	メス トレバ - ジク	1
7		B2731-761-000	THREAD CHECK WIRE	イトキレ ケンクツ ワイヤ	1
8		SS-7110840-SP	SCREW 11/64-40 L=7.8	マルヒラネジ 11/64-40 L=7.8	1
9		B2702-771-000-A	KNIFE BAR	メスバ -	1
10	02	400-09280	KNIFE ROD GUIDE PLATE A	メスバ ウォンナイタ A	1
11		SS-7110710-SP	SCREW 11/64-40 L=7	マルヒラネジ 11/64-40 L=7	2
12		400-09290	HINGE STUD	メスバ ウリツクピン	1
13		B2706-761-000	KNIFE BAR CONNECTING LINK	メスバ - リンク	1
14		B2705-761-000	HINGE SCREW	リンクジク	1
15		NS-6660430-SP	NUT 1/4-40	ロツカクナット 1/4-40	1
16	02	400-09284	KNIFE BAR POSITIONING BRACKET	メスバ ウォンチエ A	1
17		SS-7110840-SP	SCREW 11/64-40 L=7.8	マルヒラネジ 11/64-40 L=7.8	2
18		B2701-761-000	KNIFE HOLDER	メス トリツクタイ	1
19		B2740-771-000	THRUST WASHER	メス 墊 - オシバ - ウケ	1
20		SM-6061202-TP	SCREW M6 L=12	ロツカクアナネ 墊 M6 L=12	2
21	01	B2702-047-L00-A	KNIFE 1/2	メス 1/2	1
22		WP-0501016-SD	WASHER 5X10.5X1	ヒラネジ カネ 5X10.5X1	1
23		SS-7620750-SP	SCREW 3/16-32 L= 6.5	マルヒラネジ 3/16-32 L=6.5	1
24		B2751-781-000	KNIFE BAR DRIVING LEVER	メスバ - レバ -	1
25		SS-7110810-SP	SCREW 11/64-40 L= 8.0	マルヒラネジ 11/64-40 L=8	1
26		B2710-771-000	SPRING	メス クト - レバ - ハネ	1
27		SD-0550501-SP	HINGE SCREW D=5.5 H=5	ダシネジ D=5.5 H=5	1
28		400-09264	KNIFE BAR STOPPER ASM.	メスバ ウレバ - ストッパ - (クミ)	1
29		400-09265	KNIFE BAR STOPPER	メスバ ウレバ - ストッパ - ネジ	(1)
30		400-09266	STOPPER BUSH	メスバ ウレバ - ストッパ -	(1)
31		NS-6740510-SP	NUT 3/8-28	ロツカクナット 3/8-28	1
32		SD-0790201-SD	HINGE SCREW D=7.9 H=2.0	ダシネジ D=7.9 H=2	1
33		NS-6700540-SP	NUT 5/16-24	ロツカクナット 5/16-24	1
34		400-09294	KNIFE BAR DRIVING CRANK NUT	メスバ ウウデ ナット	1
35		B2718-761-000	TENSION SPRING	フック カケイタ ハネ	1
36		400-09292	LATCH	フックカケイタ	1
37		SS-7161040-SP	SCREW 1/4-24 L= 9.5	マルヒラネジ 1/4-24 L=9.5	1
38		400-09291	KNIFE BAR DRIVING CRANK	メスバ ウウデ	1
39		CQ-2520000-00	OIL WICK	ユソソ	0.4
40		B3537-122-000	OIL WICK HOLDER	ユソソオサエ	1
41		SS-4090610-SP	SCREW 9/64-40 L=6	チハネジ 9/64-40 L=9	1
42		SM-6062002-TP	SCREW M6 L=20	ロツカクアナネ 墊 M6 L=20	4
43		SD-1110905-TH	HINGE SCREW D=11.11 H= 9.0	ダシネジ D=11.11 H=9	1
44		261-05809	KNIFE BAR DRIVING CRANK SHAFT	メスバ ウウデ ジク	1
45	02	400-09304	SPACER	メスバ ウウデ ジク ガネ	1
46		400-09441	KNIFE BAR DRIVING LEVER BELL C	メスバ ウラツク	1
47		SS-8111610-SP	SCREW 11/64-40 L=15.5	トメネジ 11/64-40 L=15.5	1
48		NS-6110310-SP	NUT 11/64-40	ロツカクナット 11/64-40	1
49		SD-1110905-TH	HINGE SCREW D=11.11 H= 9.0	ダシネジ D=11.11 H=9	1
50		400-09277	HOOK PIN NUT	メスバ ウラツクナット	1
51		400-09278	HOOK PIN	メスバ ウラツクピン	1
52		B2416-761-000	HINGE STUD	シタイトキリ クト - ウデ ジク	1
53		SS-8150822-TP	SCREW 15/64-28 L=8	トメネジ 15/64-28 L=8	1
54		B2725-761-000	TENSION SPRING	フック 墊 - ツメ B ハネ	1
55		B2724-761-000	RATCHET PAWL (B)	フック 墊 - ツメ B	1
56		B2723-761-0A0-A	HOOK DIFFERENTIAL CLICK A ASM.	フック墊 ウツメクミ	1
57		B2723-761-000-A	HOOK DIFFERENTIAL CLICK A	フック墊 ウツメA	(1)
58		101-20004	SPRING SUSPENSION	ギキョクサリバ - ハネカケ	(1)
59		B1110-280-000	THREAD CUTTING LINK SPRING RAC	イトキリ リンクバネカケ	(1)
60		B2726-761-000-A	TENSION SPRING	フック墊 ウツメハネ	1
61		SD-0530221-SP	HINGE SCREW D= 5.3 H= 2.2	ダシネジ D=5.3 H=2.2	1
62		400-09270	DRIVING ROD	メスバ ウツメウ	1
63		400-09299	TENSION SPRING	フックヒツバ リバネ	1
64		400-09305	SUSPENSION SCREW	フックヒツバ リバネカケ	1
65		400-09274	FINGER	メスバ ウツメウウデ	1
66		SS-7090710-SP	SCREW 9/64-40 L= 6.8	マルヒラネジ 9/64-40 L=6.8	2
67		400-09303	POSITIONING PIN (B)	メスバ ウツメウピン B	1
68		NS-6200520-SP	NUT 5/16-18	ロツカクナット 5/16-18	1
69		B2709-771-000	KNIFE BAR DRIVING LEVER SHAFT	メス クト - レバ - ジク	1
	NOTE (注記)		01... THE SIZE OF THE BUTTONHOLE VARIES ACCORDING TO THE KNIFE, SO FOR FURTHER DETAILS PLEASE REFER TO PAGE 39, 22-(2).	ボタン穴サイズによってメスが異なりますので、詳しくはP39, 22-(2)をご参照ください。	
			02... SELECTIVE PARTS	選択部品	

11. FEED CAM & TRIPPING SEGMENT COMPONENTS

主カム・門止め関係



REF. NO	NOTE	PART NO.	DESCRIPTION	品名	Qty
1		B2935-761-000	SPUR GEAR (152)	コ-カン ハク ルマ 152	1
2		B2916-761-0A0	SPUR GEAR BUSHING ASM.	コ-カン ハク ルマダ イクミ	2
3		B2917-761-000	SPUR GEAR BUSHING PIN	コ-カン ハク ルマ ビン	(4)
4		SS-7120910-TP	SCREW 3/16-28 L=9	マルヒラネジ 3/16-28 L=9	(4)
5		B2913-761-0A0	CLUTCH COLLAR ASM.	クラッチカラ- クミ	2
6		SS-8660610-TP	SCREW 1/4-40 L=6	トメネジ 1/4-40 L=6	(1)
7		SS-8660410-SP	SCREW 1/4-40 L= 4.2	トメネジ 1/4-40 L=4.2	(1)
8		400-09314	CLUTCH COLLAR	クラッチカラ-	(1)
9		B2919-761-000	FEED CAM DRIVING WORM WHEEL	ウオ-ム ハク ルマ	1
10		400-09316	FEED CAM DRIVING WORM WHEEL SH	ウオ-ムハク ルマジク	1
11		B3542-771-000	OIL FELT	クラッチハ-ネ キユ-ユフエルト	1
12		261-07201	CAM DRIVING STUD	カムクトウジク	1
13	01	B2934-761-000	SPUR GEAR (123)	コ-カン ハク ルマ 123	1
14		B2915-761-B00	HANDLE CRANK BEVEL GEAR, LEFT	シユト - ヨ- カサハク ルマ (ヒタリ)	1
15		B2915-761-AA0	HANDLE CRANK BEVEL GEAR ASM.,	シユト - カサハク ルマ (ミキ) クミ	1
16		SS-8660610-TP	SCREW 1/4-40 L=6	トメネジ 1/4-40 L=6	(2)
17		CS-111101D-SH	THRUST COLLAR ASM. D=11.11 W=1	スラストウケ D=11.11 W=10 クミ	1
18		SS-8660530-TP	SCREW 1/4-40 L= 4.5	トメネジ 1/4-40 L=4.5	(2)
19		400-09318	HANDLE CRANK SHAFT	シユト ウハンド ルジク	1
20		B2923-761-000	HANDLE CRANK	ハンド ルウテ	1
21	04	400-09319	HANDLE CRANK	ハンド ルウテ	1
22		SS-8150510-TP	SCREW 15/64-28 L= 4.7	トメネジ 15/64-28 L=4.7	2
23		SS-8620610-SP	SCREW 3/16-32 L=6	トメネジ 3/16-32 L=6	1
24		400-09320	HANDLE	ハンド ル	1
25		400-09321	HANDLE SHAFT	ハンド ルジク	1
26		B2910-761-0A0	FEED CAM DRIVING GEAR ASM.	カム クト-ハク ルマ クミ	1
27		SS-8660610-TP	SCREW 1/4-40 L=6	トメネジ 1/4-40 L=6	(2)
28		NM-6120001-CP	NUT M12	ロツカクナツト M12	1
29		B2909-761-000	THRUST WASHER	シユカムジク ハツキサ カネ	1
30		400-09312	FEED CAM SHAFT	シユカムジク	1
31		B2901-771-00C	FEED CAM	シユカム	1
32		WP-0982616-SP	WASHER 9.8X24.0X2.6	ヒラサ カネ 9.8X24X2.6	1
33		SS-9241513-CP	SCREW 3/8-18 L=15	ロツカクネ ルト 3/8-18 L=15	1
34		SS-7111410-TP	SCREW 11/64-40 L=14	マルヒラネジ 11/64-40 L=14	4
35	02	B2902-761-B00	BAR TRIPPING SEGMENT NO.2 (B)	ダ イ1 カント メカム	1
36		WP-0480856-SP	WASHER 4.8X8.4X0.8	ヒラサ カネ 4.8X8.4X0.8	10
37		SS-6111610-SP	SCREW 11/64-40 L=16	ヒラネジ 11/64-40 L=16	10
38		B2904-771-000	KNIFE TRIPPING SEGMENT	メス サト - カム	1
39		400-09309	TENSION RELEASE TRIPPING SEGME	ダ イチイトユルメカム	1
40		400-09310	TENSION RELEASE TRIPPING SEGME	ダ イニイトユルメカム	1
41	03	B2906-761-B00	TRIPPING SEGMENT NO.2, UNDER 8	ダ イ2 イトユルメカム(80シン イカ)	1
42		261-00909	BAR TRIPPING SEGMENT NO.1	ダ イ1カント メカム	2
43	02	B2903-761-B00	BAR TRIPPING SEGMENT NO.2 (B)	ダ イ2 カント メカム	1
44		261-00800	LOW-SPEED CAM	テイソクカム	1
45		261-04604	STOPPER CAM	テイシカム	1
46		B2914-761-000	CLUTCH SPRING	クラッチハ-ネ	2

NOTE (注記)

01...FOR EXCHANGING GEARS, PLEASE REFER TO PAGE 39,22-(1). 交換歯車については、P39,22-(1)をご参照ください。

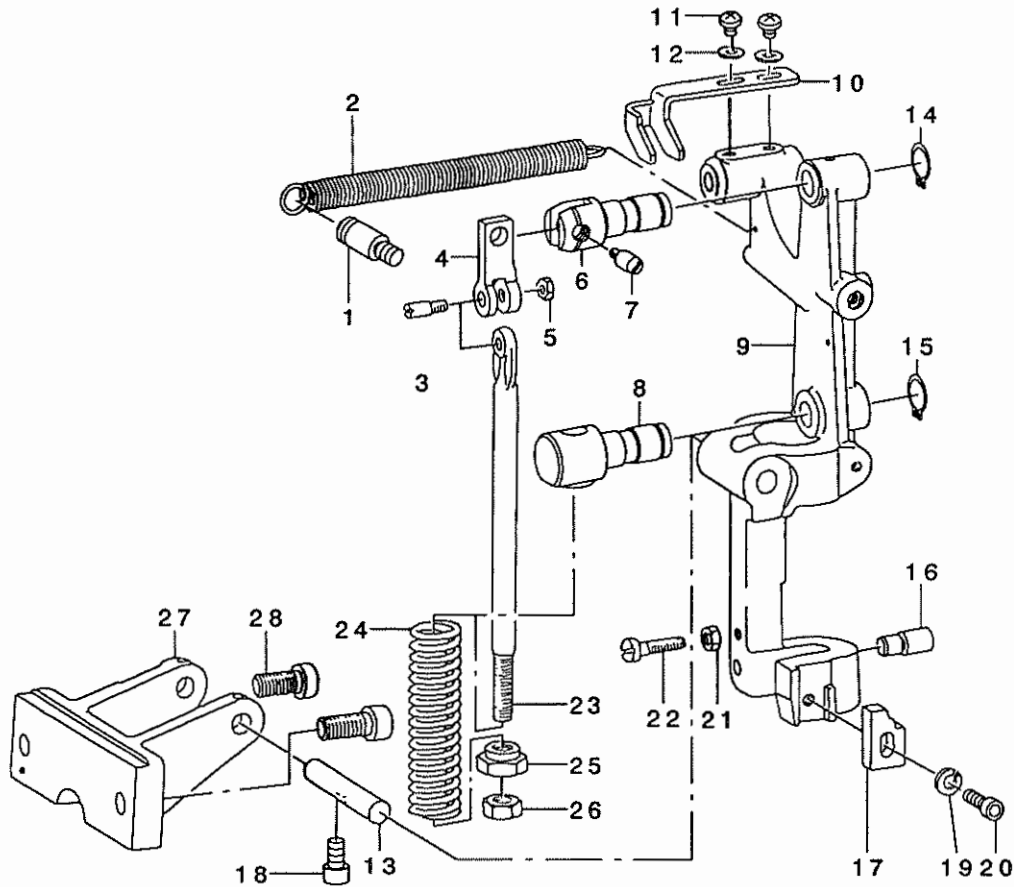
02...SPECIAL ORDER PARTS FOR 80% BARTACKING 閉止メ80%用特別注文部品

03...SPECIAL ORDER PARTS FOR LESS THAN 80 STITCHES 80針以下用特別注文部品

04...FOR URBAN WHITE アーバンホワイト用

12. STOP-MOTION COMPONENTS

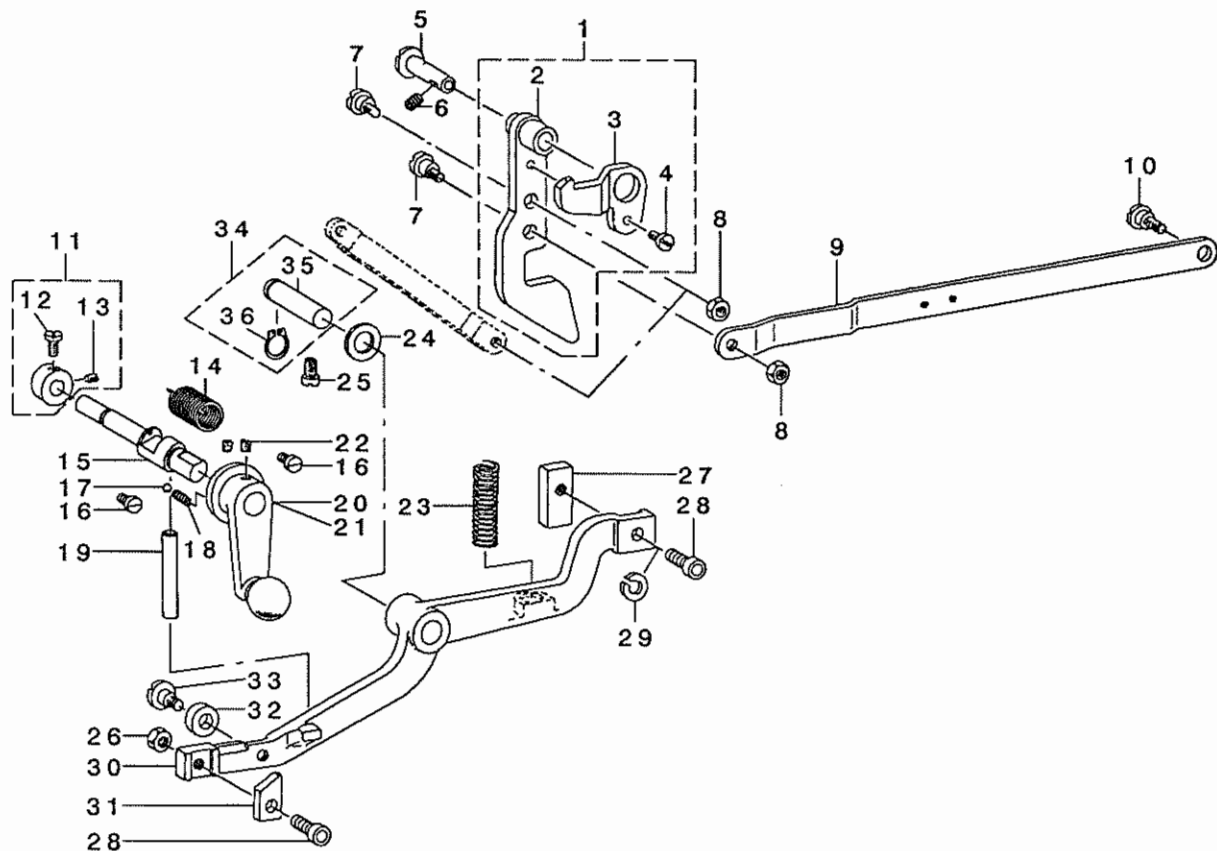
遮断装置関係



REF. NO	NOTE	PART NO.	DESCRIPTION	と り め い	Qty
1		262-12308	BELT COVER SETSCREW	ベルトカバー-トメネジ	1
2		B2653-771-000	TENSION SPRING	シャフトソチヒツパリハネ	1
3		B2613-232-000	STOP LINK ROD HINGE SCREW	ツキアゲネ-レンケツネジ	1
4		261-06807	UPPER SHAFT STOPPER	ウワシクストップ	1
5		NS-6620310-SP	NUT 3/16-32	ロツカクナツト 3/16-32	1
6		261-07300	STOPPER PIN	ストップ-ピン	1
7		B2611-232-000	STOP LINK CONNECTING SCREW	ウワシクストップレンケツネジ	1
8		261-07508	STOP LINK ROD HINGE STUD	ツキアゲネウソナイ	1
9		B2604-771-000-B	STOP MOTION LEVER	シャフトフレーム	1
10		400-09228	BELT SHIFTER	ベルトシフター	1
11		SS-4150715-SP	SCREW 15/64-28 L=7	ナハネジ 15/64-28 L=7	2
12		WP-0650876-SD	WASHER 6.5X13X0.8	ヒラネジカネ 6.5X13X0.8	2
13		400-09254	INSTALLING BASE PIN	シャフトソウチトリツクタイピン	1
14		RC-1200001-KP	C-SHAPED SNAP RING	Cカクタイメツ	1
15		RC-1200001-KP	C-SHAPED SNAP RING	Cカクタイメツ	1
16		B2648-232-000	STOP PIN	キト-リンクチヨセツネルトアテカネ	1
17		400-09229	LATCH (A)	フック A	1
18		SM-6061602-TP	SCREW M6 L=16	ロツカクアノネルト	1
19		WS-0610002-KP	SPRING WASHER	ハネサカネ	1
20		SM-6062002-TP	SCREW M6 L=20	ロツカクアノネルト M6 L=20	1
21		NS-6150430-SP	NUT 15/64-28	ロツカクナツト 15/64-28	1
22		SS-6153040-SP	SCREW 15/64-28 L=30	ヒラネジ 15/64-28 L=30	1
23		400-09249	STOP LINK ROD	ツキアゲネウ	1
24		400-09251	STOP LINK ROD PRESSURE SPRING	ツキアゲネウヨウアツシユクハネ	1
25		400-09252	SPRING SUPPORT NUT	ハネウケナツト	1
26		NS-6240630-SP	NUT 3/8-18	ロツカクナツト 3/8-18	1
27		B2601-761-000-A	STOP MOTION LEVER BRACKET	シャフトソウチトリツクタイ	1
28		SM-6102002-TP	SCREW M10 L=20	ロツカクアノネルト M10 L=20	2

13. TRIPPING LEVER COMPONENTS

手動停止関係



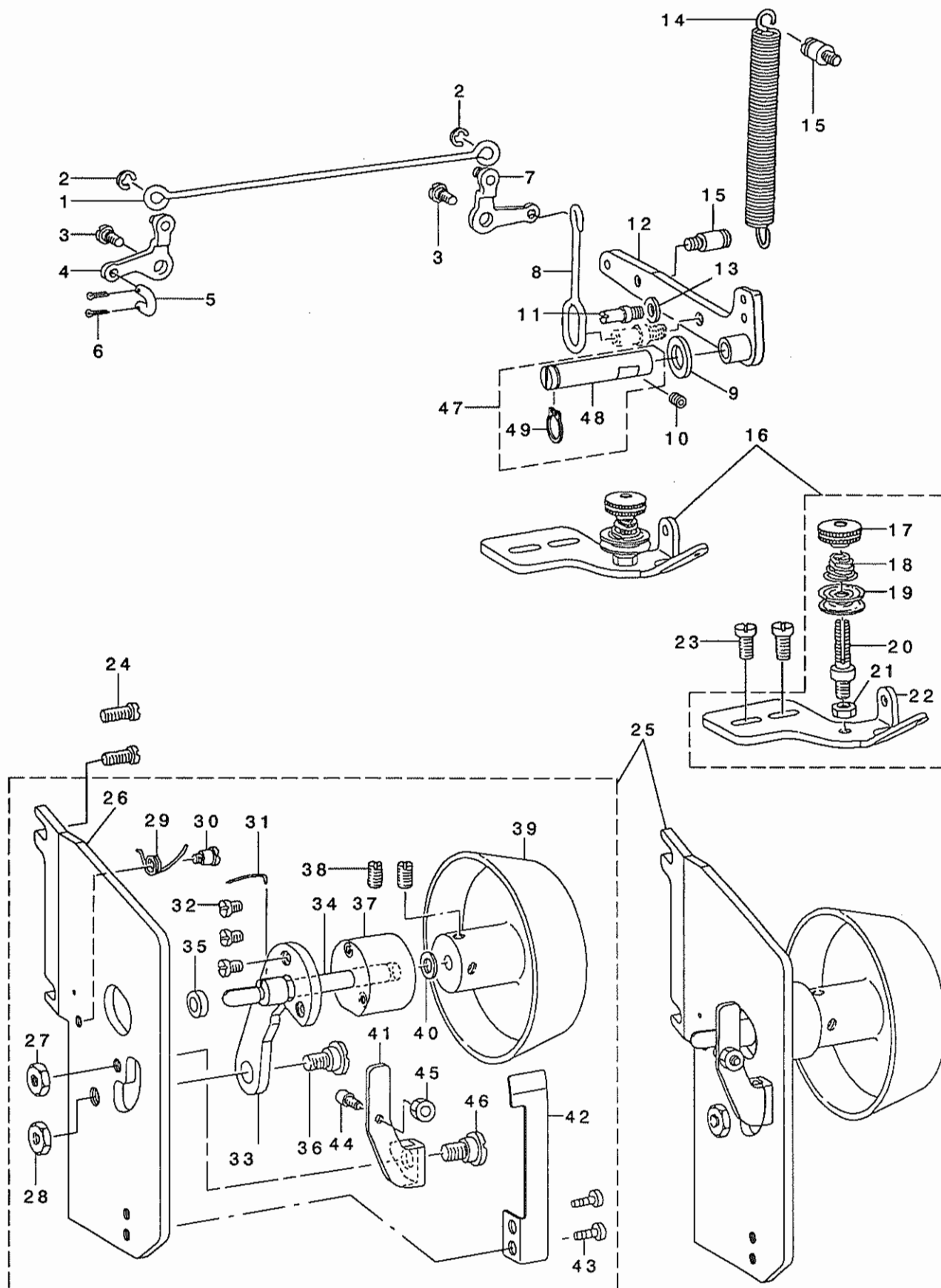
REF. NO	NOTE	PART NO.	DESCRIPTION	品名	Qty
1		400-09255	STARTING LINK COMPL.	キト ウアンビ ソウヂ (ケツゴウ)	1
2		400-09256	STARTING LINK ASM.	キト ウアンビ ソウヂ (クミ)	(1)
3		400-09259	SAFETY BASE	ヌノキリメスアンビソハシ	(1)
4		SS-7110710-SP	SCREW 11/64-40 L=7	マルヒラネジ 11/64-40 L=7	(1)
5		B2416-761-000	HING STUD	ツタヒキリ クト-ウヂ ツク	1
6		SS-8150822-TP	SCREW 15/64-28 L=8	トメネジ 15/64-28 L=8	1
7		400-09233	HINGE SCREW	キト ウアンビ ソロツト ツク	2
8		NS-6150310-SP	NUT 15/64-28	ロツカクツツ 15/64-28	2
9		400-09245	STARTING LINK DRIVING ROD	キト ウアンビ ソウヂ ロツト	1
10		SD-0790451-SP	HINGE SCREW D= 7.94 H= 4.5	ダソネジ D=7.94 H=4.5	1
11		CS-079101B-SH	THRUST COLLAR ASM. D=7.94 W=10	スラストワケ D=7.94 W=10 クミ	1
12		SS-7110740-TP	SCREW 11/64-40 L=7	マルヒラネジ 11/64-40 L=7	(1)
13		SS-8110510-SP	SCREW 11/64-40 L=5	トメネジ 11/64-40 L=5	(1)
14		400-09247	CRANK SHAFT TENSION SPRING	ツボト ウテイソハント ルハネ	1
15		400-09241	HAND STOP CRANK SHAFT	ツボト ウテイソハント ルジク	1
16		SS-6111010-TP	SCREW 11/64-40 L= 9.5	ヒラネジ 11/64-40 L=9.5	2
17		B2608-761-000	HAND STOP CRANK SHAFT BALL	ツボト-テウ ハント ル コキユ	1
18		B2611-761-000	CRANK SHAFT PRESSURE SPRING	ツボト-テウ ハント ル タマ ハネ	1
19	01	400-09242	HAND STOP ROD B	ツボト ウテイソハント ヲウ B	1
20		B2610-761-0A0	HAND STOP CRANK ASM.	ツボト-テウ ハント ル クミ	1
21	02	B2610-761-0AA	HAND STOP CRANK ASM.	ツボト ウテイソハント ル クミU.W	1
22		SS-8150510-TP	SCREW 15/64-28 L= 4.7	トメネジ 15/64-28 L=4.7	2
23		B2617-771-000	TRIPPING LEVER TENSION SPRING	フツク ヒキハズ シ レハ- ハネ	1
24		400-09262	WASHER	フツクヒキハズ シレハ- ジクガネ	1
25		SS-7150940-SP	SCREW 15/64-28 L=9	マルヒラネジ 15/64-28 L=9	1
26		NM-6060001-CP	NUT M6	ロツカクツツ M6	1
27		400-09238	LATCH (B)	フツク B	1
28		SM-6062002-TP	SCREW M6 L=20	ロツカクツツボ ルト M6 L=20	2
29		WS-0610002-KP	SPRING WASHER	ハネガネ	1
30		B2651-781-000-A	TRIPPING LEVER	フツクヒキハズ シ レハ-	1
31		400-09243	TRIPPING DOG	フツク C	1
32		400-09116	ROLLER	フリハハ アンソノロー	1
33		SD-0640471-SP	HINGE SCREW D= 6.35 H= 4.7	ダソネジ D=6.35 H=4.7	1
34		400-09260	TRIPPING LEVER HINGE PIN ASM.	フツクヒキハズ シレハ- ツク(クミ)	1
35		400-09261	TRIPPING LEVER HINGE PIN	フツクヒキハズ シレハ- ジク	(1)
36		RC-1021011-KP	RETAINING RING 10.2	ウカソメワ 10.2	(1)

NOTE (注記) 01....SELECTIVE PARTS
02....FOR URBAN WHITE

選択部品
アーバンホワイト用

14. LIFTING LEVER & BOBBIN WINDER COMPONENTS

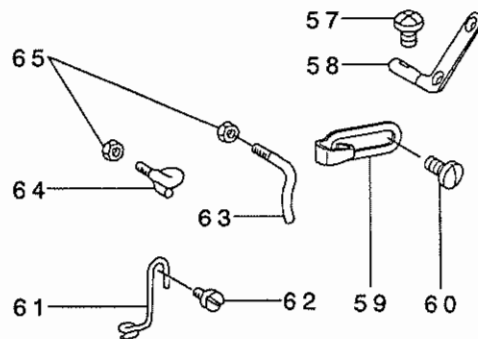
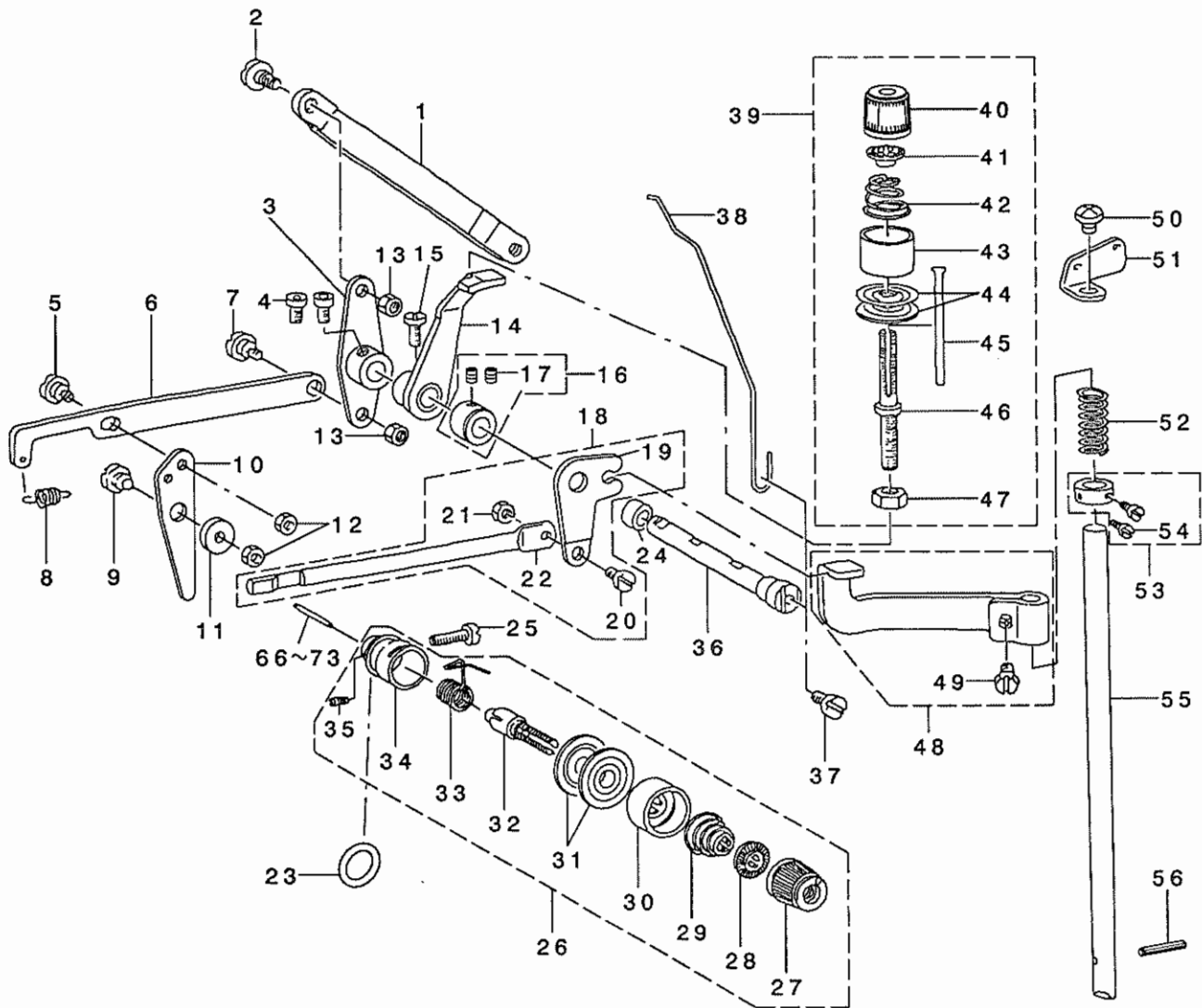
押さえ上げ・糸巻関係



REF. NO	NOTE	PART NO.	DESCRIPTION	ヒョウメイ	Qty
1		B3404-771-000	PRESSER BAR LIFTING ROD, LONG	オサエアケ ヨコリソク	1
2		RE-0500000-KO	E-RING	Eカ タトメワ 5	2
3		SD-0720331-SP	HINGE SCREW D= 7.24 H= 3.3	タ'ンネシ' D=7.24 H=3.3	2
4		B3402-771-0A0	LEVER ASM., FRONT	オサエアケ リソク マエレハ' - クミ	1
5		B3406-761-000	LINK	ヒキアケ' リソク	1
6		PD-0201000-0B	SPLIT PIN	ワリビ' ン 2X10	2
7		B3408-771-0A0	LEVER ASM., REAR	オサエアケ' リソク ウツロレハ' - クミ	1
8		B3403-761-000	PRESSER BAR LIFTING ROD	オサエアケ' タテリソク	1
9		400-09262	WASHER	フツクヒキハズ' シレハ' - シ' クサ' カ' ネ	1
10		SS-8150822-TP	SCREW 15/64-28 L=8	トメネシ' 15/64-28 L=8	1
11		400-09357	LIFTING LEVER STOPPER	オサエアケ' ストッパ' - シ' ク	1
12		261-06658	LIFTING LEVER ASM.	オサエアケ' レハ' - (クミ)	1
13		WP-0740516-SP	WASHER 7.4X11.8X0.5	ヒラサ' カ' ネ 7.4X11.8X0.5	1
14		B3451-781-000	PRESSER FOOT LIFTING SPRING	オサエアケ' レハ' - ハ' ネ	1
15		262-12308	BELT COVER SETSCREW	ハ' ルトカハ' - トメネシ'	2
16		400-09348	BOBBIN WINDER TENSION ASM.	シタイトアンナイタ' イ(クミ)	1
17		262-16507	BOBBIN WINDER TENSION NUT	イトマキイトチヨウシツマミ	(1)
18		262-16606	BOBBIN WINDER TENSION SPRING	イトマキイトチヨウシハ' ネ	(1)
19		229-45802	THREAD TENSION DISK	タ' イチイトチヨウシ' ラ	(2)
20		262-16705	BOBBIN WINDER TENSION POST	イトマキイトチヨウシホ' ウ	(1)
21		262-16705	BOBBIN WINDER TENSION POST	イトマキイトチヨウシホ' ウ	(1)
22		400-09349	BOBBIN WINDER TENSION	シタイトアンナイタ' イ	(1)
23		SS-7110840-SP	SCREW 11/64-40 L=7.8	マルヒラネシ' 11/64-40 L=7.8	4
24		SS-7110840-SP	SCREW 11/64-40 L=7.8	マルヒラネシ' 11/64-40 L=7.8	2
25		261-03150	BOBBIN WINDER ASM.	シタイトマキ(クミ)	1
26		261-03101	BOBBIN WINDER BRACKET	イトマキトリツケタ' イ	(1)
27		261-04208	NUT	ホ' ビ' ンアンナイシ' クナツト	(1)
28		261-04307	NUT	トリツケイタナツト	(1)
29		261-03705	BOBBIN WINDER SPRING	イトマキア' - リモト' シハ' ネ	(1)
30		SD-0450401-SP	HINGE SCREW D= 4.5 H= 4	タ' ンネシ' D=4.5 H=4	(1)
31		261-03903	BOBBIN STOP SPRING	ホ' ビ' ントメハ' ネ	(1)
32		SS-6090620-SP	SCREW 9/64-40 L=6	ヒラネシ' 9/64-40 L=6	(3)
33		261-03309	PULLEY SHAFT BASE	イトマキシ' クツ' クウケトリツケイタ	(1)
34		261-03507	BOBBIN WINDER SHAFT	イトマキシ' ク	(1)
35		261-04109	COLLAR	イトマキシ' クカラ-	(1)
36		SD-0790433-TP	HINGE SCREW D= 7.94 H= 4.3	タ' ンネシ' D=7.94 H=4.3	(1)
37		261-03408	BOBBIN WINDER SHAFT BUSHING	イトマキシ' クツ' クウケ	(1)
38		SS-8120740-SP	SCREW 3/16-28 L=7	トメネシ' 3/16-28 L=7	(2)
39		261-03200	BOBBIN WINDER DRIVING PULLEY	イトマキア' - リ-	(1)
40		WP-0651056-SD	WASHER 6.5X11X1	ヒラサ' カ' ネ 6.5X11X1	(1)
41		261-03606	BOBBIN WINDER TRIP LATCH	ホ' ビ' ンアンナイ	(1)
42		261-03804	BOBIN GUIDE SPRING	ホ' ビ' ンアンナイハ' ネ	(1)
43		SS-7090520-SP	SCREW 9/64-40 L= 4.5	マルヒラネシ' 9/64-40 L=4.5	(2)
44		261-04000	ADJUSTING SCREW	イトマキリョウチヨウセツネシ'	(1)
45		261-04505	NUT	イトマキリョウチヨウセツナツト	(1)
46		261-04406	BOBBIN GUIDE SHAFT	ホ' ビ' ンアンナイシ' ク	(1)
47		400-09260	TRIPPING LEVER HINGE PIN ASM.	フツクヒキハズ' シレハ' - シ' ク(クミ)	1
48		400-09261	TRIPPING LEVER HINGE PIN	フツクヒキハズ' シレハ' - シ' ク	(1)
49		RC-1021011-KP	RETAINING RING 10.2	Cカ' タトメワ 10.2	(1)

15. THREAD TENSION COMPONENTS

糸調子関係



REF. NO	NOTE	PART NO.	DESCRIPTION	品名	Qty
1		400-09325	TENSION RELEASE LINK	イトコムリンク	1
2		SD-0640391-TP	HINGE SCREW D= 6.35 H= 3.9	タ'ンネツ' D=6.35 H=3.9	1
3		B3152-781-000	TENSION RELEASE LEVER	タ'イチ' イトコムウヂ	1
4		SS-6660712-TP	SCREW 1/4-40 L= 7.0	ヒラネツ' 1/4-40 L=7	2
5		SD-0640241-SP	HINGE SCREW D= 6.35 H= 2.4	タ'ンネツ' D=6.35 H=2.4	1
6		400-09165	BLOCKING LINK	ソツウツク	1
7		SD-0640391-TP	HINGE SCREW D= 6.35 H= 3.9	タ'ンネツ' D=6.35 H=3.9	1
8		400-09166	BLOCKING ARM SPRING	ソツウヂ' ハ'ネ	1
9		SD-0790311-TP	HINGE SCREW D= 7.94 H= 3.1	タ'ンネツ' D=7.94 H=3.1	1
10		400-08611	BLOCKING ARM	ソツウヂ	1
11		400-08609	BLOCKING ARM BRACKET	ソツウヂ' タ'イ	1
12		NS-6110310-SP	NUT 11/64-40	ロツカクナツト 11/64-40	2
13		NS-6120310-SP	NUT 3/16-28	ロツカクナツト 3/16-28	1
14		B3116-771-000	TENSION RELEASE LEVER	イトコムレハ'	1
15		SS-7621040-SP	SCREW 3/16-32 L= 9.5	マルヒラネツ' 3/16-32 L=9.5	1
16		CS-0791010-SH	THRUST COLLAR ASM. D=7.94 W=10	スラストウケ D=7.94 W=10 クミ	1
17		SS-8110520-TP	SCREW 11/64-40 L= 4.5	トメネツ' 11/64-40 L=4.5	(2)
18		400-09327	TENSION RELEASE LEVER CRANK AS	タ'イ2イトコムウヂ' (ケツコ'ウ)	1
19		400-09328	TENSION RELEASE CRANK NO.2	タ'イ2イトコムウヂ	(1)
20		SD-0500301-SP	HINGE SCREW D= 5 H= 3	タ'ンネツ' D=5 H=3	(1)
21		NS-6090310-SP	NUT 9/64-40	ロツカクナツト 9/64-40	(1)
22		400-09329	TENSION RELEASE ROD	イトコムロツト'	(1)
23		RO-0952001-00	RUBBER RING	0リツク	1
24		B3107-771-00B	TENSION RELEASE LEVER COLLAR N	タ'イニイトコムウヂ' カラ-	1
25		SS-6111610-SP	SCREW 11/64-40 L=16	ヒラネツ' 11/64-40 L=16	1
26		B3110-771-0A0	TENSION CONTROLLER NO.2 ASM.	タ'イ2 イトチヨ-シ' クミ	1
27		119-56703	THREAD TENSION KNOB, RED	イトチヨウツツクミ (アカ)	(1)
28		B3112-704-000	TENSION SPRING BUSHING	ハ'ネ' ア'ツツク	(1)
29		B3101-804-000	TENSION SPRING, RED	イトチヨ-シ' ハ'ネ	(1)
30		B3107-804-000	THREAD TENSION DISK PRESSER	イトチヨ-シ' サ'ラ' オサ'エ	(1)
31		B3126-012-000	THREAD TENSION DISK	イトチヨ-シ' サ'ラ	(2)
32		B3111-761-000	TENSION POST NO.3	イトチヨ-シ' ホ'ネ'	(1)
33		B3112-761-000	THREAD TAKE-UP SPRING	イトトリ' ハ'ネ	(1)
34		B3110-771-000	TENSION POST SOCKET	イトチヨ-シ' ホ'ネ' -タ'イ	(1)
35		SS-8090670-SP	SCREW 9/64-40 L= 5.5	トメネツ' 9/64-40 L=5.5	(1)
36		B3106-771-000	TENSION RELEASE LEVER SHAFT	イトコムレハ' -シ'ク	1
37		SS-7110840-SP	SCREW 11/64-40 L=7.8	マルヒラネツ' 11/64-40 L=7.8	1
38		B3120-771-000	THREAD PULLING WIRE	イトタケ' リ'ライヤ-	1
39		B3103-771-0A0	TENSION CONTROLLER NO. 1 ASM.	タ'イ1 イトチヨ-シ' クミ	1
40		119-56703	THREAD TENSION KNOB, RED	イトチヨウツツクミ (アカ)	(1)
41		B3112-704-000	TENSION SPRING BUSHING	ハ'ネ' ア'ツツク	(1)
42		B2017-372-000	TENSION SPRING NO.1	タ'イ1 イトチヨ-シ' ハ'ネ	(1)
43		B3107-804-000	THREAD TENSION DISK PRESSER	イトチヨ-シ' サ'ラ' オサ'エ	(1)
44		B3126-012-000	THREAD TENSION DISK	イトチヨ-シ' サ'ラ	(2)
45		B3103-761-000	TENSION RELEASE PIN NO.2	イトコムピン	(1)
46		B2019-372-000	TENSION POST NO.2	イトチヨ-シ' ホ'ネ' -	(1)
47		NS-6160520-SP	NUT 1/4-24	ロツカクナツト 1/4-24	(1)
48		B3102-771-0A0	TENSION RELEASE ARM ASM.	イトコム オソ'ホ' -ウヂ' クミ	1
49		SS-9660940-TP	SCREW 1/4-40 L=8.5	ロツカクホ' ルト 1/4-40 L=8.5	(1)
50		SS-4150715-SP	SCREW 15/64-28 L=7	ナ'ネツ' 15/64-28 L=7	1
51		B1111-232-000	THREAD GUIDE PLATE	イトアツナイ' イタ	1
52		B3117-771-000	SPRING	イトコム オソ'ホ' - ハ'ネ	1
53		CS-0790720-TH	THRUST COLLAR ASM.	スラストウケ' クミ	1
54		SS-7090720-TP	SCREW 9/64-40 L=6.8	マルヒラネツ' 9/64-40 L=6.8	(2)
55		400-09339	TENSION RELEASE ROD	イトコムオソ'ホ'ウ	1
56		PS-0300182-KF	SPRING PIN 3X18	スア'リツク' ピン' 3X18	1
57		SS-4110715-SP	SCREW 11/64-40 L=7	ナ'ネツ' 11/64-40 L=7	1
58		229-20706	TWO EYELET	フタツメイトカケ	1
59		400-09037	TAKE-UP THREAD GUIDE	テンピン' イトアツナイ' A	1
60		SS-7090710-SP	SCREW 9/64-40 L= 6.8	マルヒラネツ' 9/64-40 L=6.8	1
61		400-09340	NEEDLE BAR THREAD GUIDE	ハリ'ホ'ウ' イトアツナイ'	1
62		SS-7110840-SP	SCREW 11/64-40 L=7.8	マルヒラネツ' 11/64-40 L=7.8	1
63		B3118-771-000	TENSION THREAD GUIDE, NO.2	タ'イ2 イトチヨ-シ' イトアツナイ'	1
64		B3114-771-000	THREAD GUIDE	イトアツナイ'	1
65		NS-6090310-SP	NUT 9/64-40	ロツカクナツト 9/64-40	2
66	01	B3118-552-D00	TENSION RELEASE PIN, NO.2	イトコムピン' D	1
67	01	B3118-552-A00	TENSION RELEASE PIN A	イトコムピン' A	1
68	01	B3118-552-B00	TENSION RELEASE PIN B	イトコムピン' (チヨ-セ-ヨ-)	1
69	01	B3118-552-C00	TENSION RELEASE PIN C	イトコムピン' C	1
70	01	229-20904	TENSION RELEASE PIN	イトコムピン	1
71	01	B3118-552-F00	TENSION RELEASING PIN	イトコムピン' F	1
72	01	B3118-552-G00	TENSION RELEASE PIN	イトコムピン' G	1
73	01	B3118-552-H00	THREAD RELEASE PIN	イトコムピン' H	1

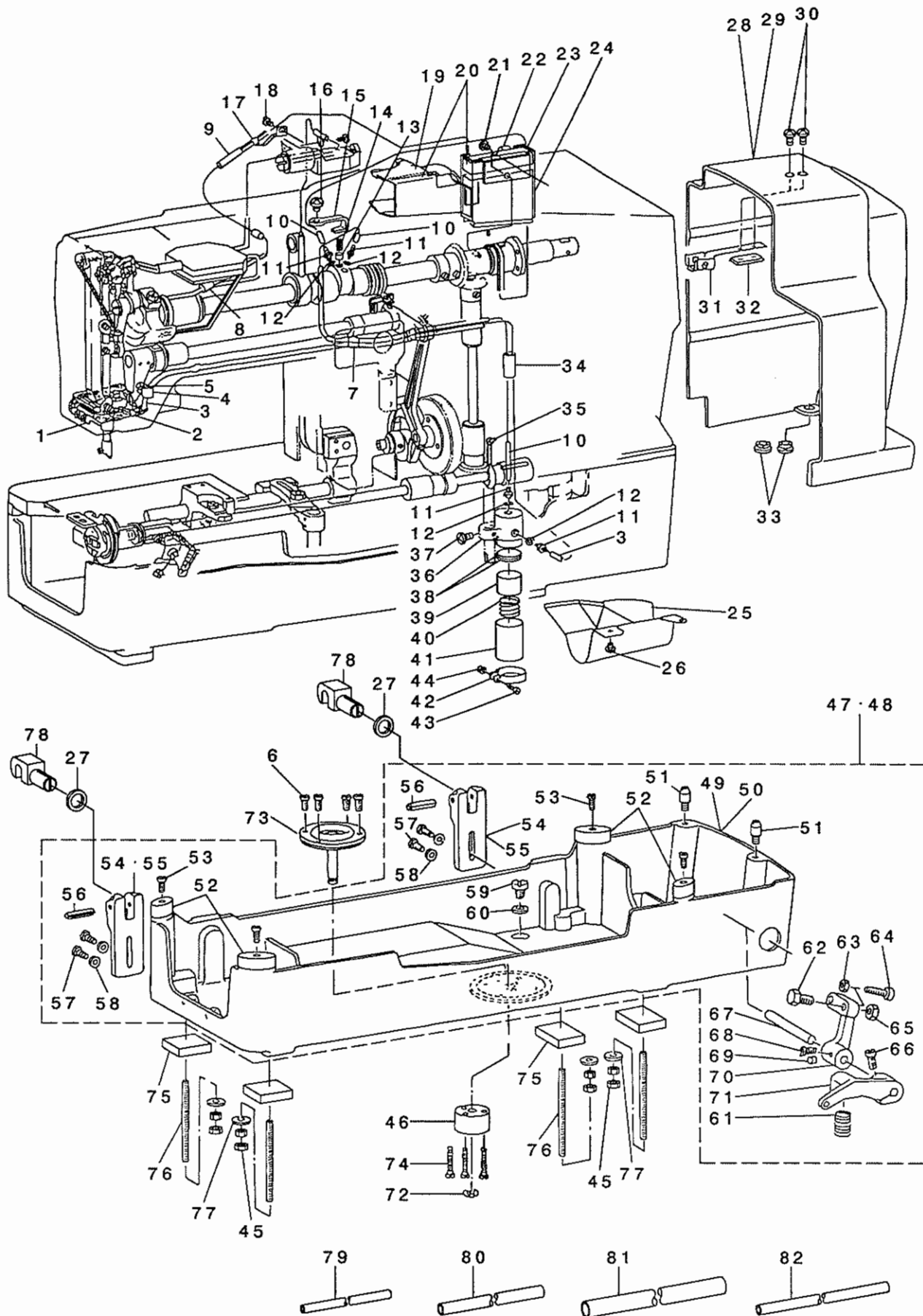
NOTE (注記)

01...SELECTIVE PARTS

選択部品

16. LUBRICATION MECHANISM COMPONENTS

給油装置関係



REF. NO	NOTE	PART NO.	DESCRIPTION	ヒョウメ	Qty
1		400-09374	OIL FELT HOLDER	オイルフェルトホルダ	1
2		B3549-771-000	OIL RETURN FELT (A)	オイルリターンフェルト A	1
3		B3568-771-000	OIL RETURN TUBE	オイルリターンパイプ	1
4	*	B3571-771-000	PIPE HOLDER	オイルリターンパイプホルダ	1
5		SS-7110710-SP	SCREW 11/64-40 L=7	ワッシャー 11/64-40 L=7	1
6	02	SS-7110910-TP	SCREW 11/64-40 L= 8.5	ワッシャー 11/64-40 L=8.5	4
7		400-09369	PIPE GUIDE (A)	パイプガイド A	1
8		BP-6000000-00	VINYL PIPE	ビニールパイプ	0.1
9		BP-5000000-00	VINYL PIPE	ビニールパイプ	0.05
10		BP-3000000-00	VINYL PIPE	ビニールパイプ	0.55
11		SQ-1110402-MZ	CONNECTING SCREW	接続スクリュー	4
12		B3534-012-000	GASKET	パッキン	4
13		B3534-155-000	PLUNGER	プランジャ	1
14		B1214-038-000	PLUNGER SPRING	プランジャスプリング	1
15		400-09361	THRUST PLATE	プランジャスプリングプレート	1
16		SS-4150715-SP	SCREW 15/64-28 L=7	ナット 15/64-28 L=7	1
17		400-09373	OIL FELT GUIDE	フェルトガイド	1
18		SS-7110710-SP	SCREW 11/64-40 L=7	ワッシャー 11/64-40 L=7	1
19		B3560-771-000	OIL FELT	オイルフェルト	1
20		B1135-771-0A0	OIL PAN ASM.	オイルパン	1
21		SS-4110515-SP	SCREW 11/64-40 L=5	ナット 11/64-40 L=5	1
22		B3561-771-000	OIL UNWOVEN CLOTH	ウツククッキーフロック	1
23		B1148-771-000	OIL FELT	オイルフェルト A	1
24		B1147-771-000	OIL FELT	オイルフェルト B	1
25		B3563-771-000-A	OIL SHIELD	オイルシールド	1
26		SS-4110515-SP	SCREW 11/64-40 L=5	ナット 11/64-40 L=5	2
27		B1124-771-000	CUSHION	ヒンゲ ヅククッション	2
28		B1154-781-000	BELT GUARD	ベルトガード	1
29	01	B1154-781-00A	BELT GUARD	ベルトガード	1
30		SS-4110815-SP	SCREW 11/64-40 L=8	ナット 11/64-40 L=8	2
31		400-09001	PLATE SPRING	ベルトガードプレート	1
32		400-09003	SET NUT	ベルトガードナット	1
33		B1156-781-000	RUBBER BUSHING	ベルトガードゴムブッシング	2
34		BP-8000000-00	VINYL TUBE, WHITE D=8	ビニールパイプ 8	0.1
35		CQ-3030000-00	OIL WICK	ウツク	0.1
36		400-09360	OIL PUMP BASE	オイルポンプベース	1
37		SS-4110815-SP	SCREW 11/64-40 L=8	ナット 11/64-40 L=8	1
38		B3570-771-000	FILTER	オイルポンプベースフィルター	2
39		B3546-771-000	OIL FELT	オイルポンプベースフェルト	1
40		400-09375	SPRING	オイルポンプベーススプリング	1
41		400-09366	FILTER SCREEN	オイルポンプベースフィルタースクリーン	1
42		400-09379	BUSHING HOLDER	オイルポンプベースブッシングホルダ	1
43		SS-7090910-SP	SCREW 9/64-40 L= 8.5	ワッシャー 9/64-40 L=8.5	1
44		NS-6090310-SP	NUT 9/64-40	ワッシャーナット 9/64-40	1
45		NS-6150310-SP	NUT 15/64-28	ワッシャーナット 15/64-28	8
46	02	400-08994	DRIVING PIN BASE	クランクピンベース	1
47		B1151-781-0A0-A	MACHINE BASE ASM.	クランクピンベース (クミ)	1
48	01	B1151-781-0AA-A	MACHINE BASE ASM.	クランクピンベース (クミ)	1
49		B1151-781-000-A	MACHINE BASE	クランクピンベース	(1)
50	01	B1151-781-00A	HEAD BASE	クランクピンベース	(1)
51		400-08996	GUIDE PIN	ガイドピン	(2)
52		400-09035	RUBBER CUSHION	クランクピンベースゴムクッション	(4)
53		SS-7111120-SP	SCREW 11/64-40 L=10.5	ワッシャー 11/64-40 L=10.5	(4)
54		B1122-761-000	HINGE HOLDER	ヒンゲ ヅクホルダ	(2)
55	01	261-09207	HINGE HOLDER	ヒンゲ ヅクホルダ	(2)
56		B1120-761-000	PIN	ピン	(2)
57		SM-6062002-TP	SCREW M6 L=20	ワッシャーナット M6 L=20	(4)
58		WP-0621016-SD	WASHER 6.2X13X1	ワッシャー ナット 6.2X13X1	(4)
59		SS-6741010-SP	SCREW 3/8-28 L=10	ワッシャー 3/8-28 L=10	(2)
60		B8219-125-000	OIL DRAIN CAP GASKET	オイルドレインキャップパッキン	(2)
61		400-09244	STARTING LEVER PRESSURE SPRING	キックアップスプリング	(1)
62		SM-9082003-CP	SCREW M8 L=20	ワッシャー ナット M8 L=20	(1)
63		NS-6150310-SP	NUT 15/64-28	ワッシャーナット 15/64-28	(1)
64		400-09235	STOP SCREW ASM.	キックアップストップナット (クミ)	(1)
65		NM-6080721-SE	NUT M8	ワッシャーナット M8	(1)
66		SS-7151210-SP	SCREW 15/64-28 L=12	ワッシャー 15/64-28 L=12	(1)
67		400-09231	STARTING LINK SHAFT	キックアップリンクシャフト	(1)
68		SS-9150860-SP	SCREW 15/64-28 L=8	ワッシャー ナット 15/64-28 L=8	(1)
69		SS-8150710-SP	SCREW 15/64-28 L=7	ワッシャー 15/64-28 L=7	(1)
70		261-07409	STARTING LINK	キックアップリンク	(1)
71		B2655-781-000	STARTING LEVER	キックアップレバー	(1)
72	02	RE-0600000-KO	E-RING 6	Eリング 6	1
73	02	B7160-781-0A0	SHIFTER DRIVING PIN	クランクピン	1
74	02	SS-7112420-SP	SCREW 11/64-40 L=24	ワッシャー 11/64-40 L=24	3
75		B1133-761-000	MACHINE BASE FELT PAD	クランクピンベースフェルト	4
76		B1153-771-000	MACHINE BASE SCREW STUD	クランクピンベーススクリュースタッド	4
77		WP-0612056-SD	WASHER 6.1X18.5X2	ワッシャー ナット 6.1X18.5X2	4
78		B8213-012-000	BED HINGE CONNECTION	ヒンゲ ヅク	2
79		BP-3000000-00	VINYL PIPE	ビニールパイプ	0.13
80		BP-5000000-00	VINYL PIPE	ビニールパイプ	0.05
81		BP-8000000-00	VINYL TUBE, WHITE D=8	ビニールパイプ 8	0.1
82		BP-4000000-00	VINYL TUBE, WHITE D=4	ビニールパイプ	0.03

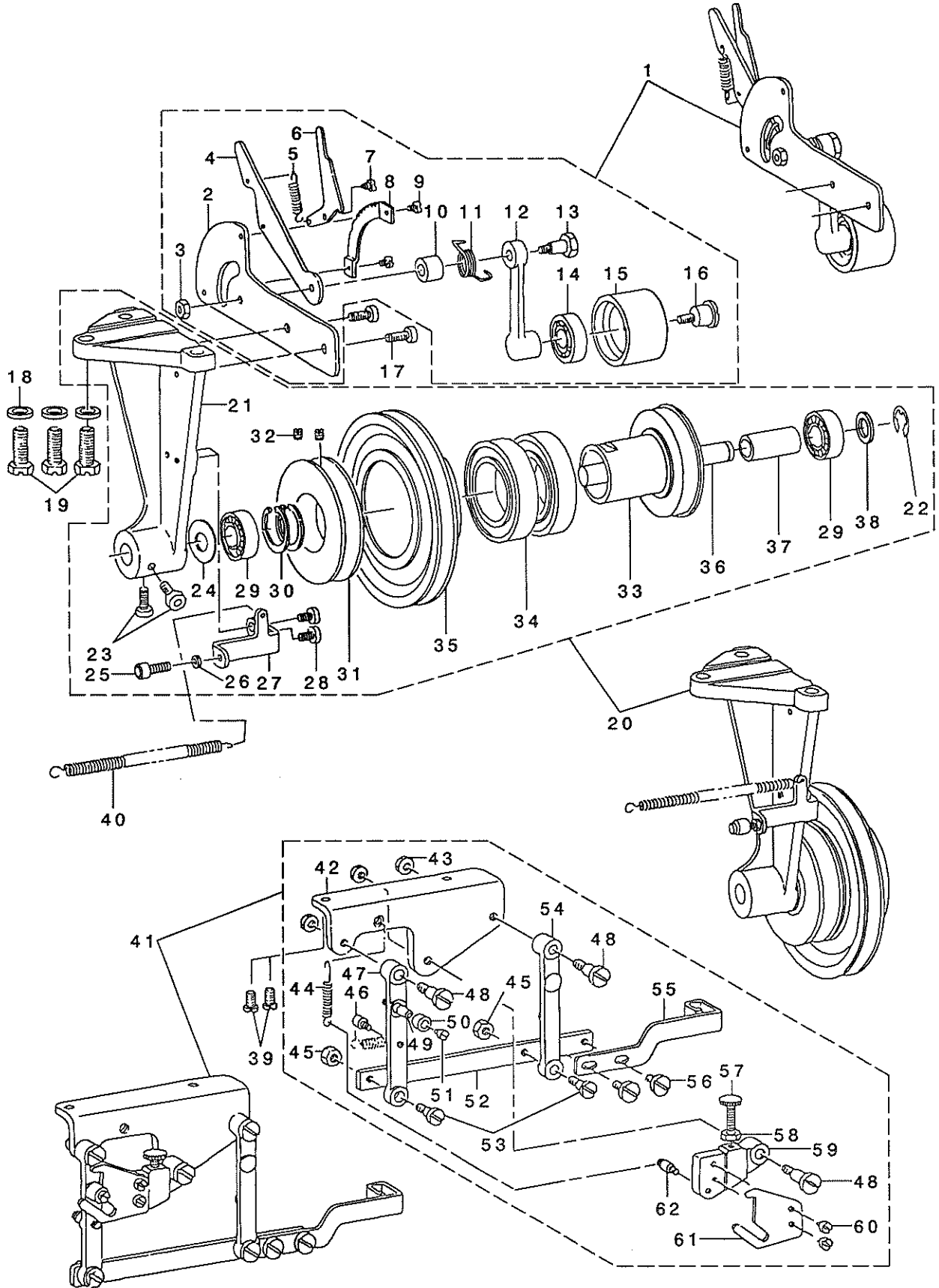
NOTE (注記)

01...FOR URBAN WHITE
02...ACCESSORY PARTS

アーバンホワイト用
付属品

17. SPEED TRANSMITTER COMPONENTS

減速機關係



REF. NO	NOTE	PART NO.	DESCRIPTION	ヒョウメイ	Qty
1		B7180-781-0A0	TENSION PULLEY ASM.	テンションア - リ クミ	1
2		400-09388	TENSION PULLEY BRACKET	テンションア - リ - タ イ	(1)
3		NS-6150430-SP	NUT 15/64-28	ロツカクナツト 15/64-28	(1)
4		400-09392	TENSION LEVER	テンションレハ -	(1)
5		B4419-372-000	NIPPER BAR ACTUATING LEVER SPR	ヒキアゲレハ - ヒツパ リハ ネ	(1)
6		400-09393	FIXING PAWL	コテイヅメ	(1)
7		SD-0450211-SP	HINGE SCREW D= 4.50 H= 2.1	ダ'ソネツ' D=4.5 H=2.1	(1)
8		B7186-781-000	RATCHET	ラチエツト	(1)
9		SS-7110710-SP	SCREW 11/64-40 L=7	マルヒラネツ' 11/64-40 L=7	(2)
10		400-09395	LEVER COLLAR	レハ - カラー	(1)
11		400-09391	TENSION SPRING	デ'ソションハ'ネ	(1)
12		400-09390	TENSION PULLEY LINK	テンションア - リ - ウデ'	(1)
13		SD-0902501-SP	HINGE SCREW D=9 H=25	ダ'ソネツ' D=9 H=25	(1)
14		SB-1150002-00	BEARING	ハ'アリソク	(1)
15		400-09389	TENSION PULLEY	テンションア - リ -	(1)
16		SD-1501101-SP	HINGE SCREW D=14.5 H=11	ダ'ソネツ' D=14.5 H=11	(1)
17		SM-6061202-TP	SCREW M6 L=12	ロツカクアナホ' ネト M6 L=12	2
18	01	WP-0651056-SH	WASHER 6.5X11X1	ヒラサ' ガ' ネ 6.5X11X1	3
19	01	SS-9152130-CP	SCREW 15/64-28 L=20.5	ロツカクホ' ネト 15/64-28	3
20		B7151-781-0A0-B	SPEED TRANSMITTER ASM.	ゲ'ソソクキ (クミ)	1
21		B7151-781-000-A	SPEED TRANSMITTER BRACKET	ゲ'ソソクキ フ' ラケツト	(1)
22		RE-1200000-KO	E-RING 12	Eガ' タメツ 12	(1)
23		SM-6061202-TP	SCREW M6 L=12	ロツカクアナホ' ネト M6 L=12	(2)
24		B1221-771-00A	HIGH SPEED WASHER FOR BEARING	ウツク' ク スラストワッシャ - B T=0.8	(1)
25		400-09235	STOP SCREW ASM.	キト' ウリソクストップ' - (クミ)	(1)
26		NS-6150310-SP	NUT 15/64-28	ロツカクナツト 15/64-28	(1)
27		B7158-781-000	SHIFTER STOPPER BRACKET	シフター - ストップ' - タ' イ	(1)
28		SM-6061202-TP	SCREW M6 L=12	ロツカクアナホ' ネト M6 L=12	(2)
29		SB-1150002-00	BEARING	ハ'アリソク	(2)
30		RC-3500002-KP	RETAINING RING 35	Cガ' タメツ 35	(2)
31		B7155-781-000	ACCELERATING PULLEY	ゾ' - ソクア' - リ	(1)
32		SS-8150710-SP	SCREW 15/64-28 L=7	トメネツ' 15/64-28 L=7	(2)
33		B7154-781-000	HIGH-SPEED PULLEY	ユ' - ソクア' - リ	(1)
34		SB-1450004-00	BEARING	コロカ' リツ' クウケ	(2)
35		B7156-781-000-A	LOW-SPEED PULLEY	テイソクア' - リ	(1)
36		B7152-781-000-A	SPEED TRANSMITTER SHAFT	ゲ'ソソクキ シ' ク	(1)
37		B7153-781-000	SLEEVE	スリ - フ	(1)
38		WP-1502500-SC	WASHER 15X24X2.5	ヒラサ' ガ' ネ 15X24X2.5	(1)
39	01	SS-7151210-SP	SCREW 15/64-28 L=12	マルヒラネツ' 15/64-28 L=12	2
40	01	B7159-781-000	SHIFTER TENSION SPRING	シフター - ヒツパ' リハ' ネ	1
41		261-01253	SHIFTER BASE ASM.	シフター - ト' タ' イ (クミ)	1
42		261-01204	SHIFTER BASE	シフター - ト' タ' イ	(1)
43		NS-6150310-SP	NUT 15/64-28	ロツカクナツト 15/64-28	(3)
44		261-02004	SHIFTER CAM SPRING	シフター - カム ハ' ネ	(1)
45		NS-6160520-SP	NUT 1/4-24	ロツカクナツト 1/4-24	(2)
46		261-02202	SHIFTER TENSION SPRING	シフター - ヒツパ' リ ハ' ネカケ	(1)
47		261-01402	SHIFTER DRIVING ARM	シフター - クト' ウ ウデ'	(1)
48		261-02509	SHIFTER DRIVING ARM SCREW	シフター - クト' ウウデ' タ'ソネツ'	(3)
49		261-02103	SHIFTER CAM ROLLER STUD	シフター - カム ローラー - シ' ク	(1)
50		261-02301	SHIFTER CAM ROLLER	シフター - カム ローラー	(1)
51		SS-6080610-TP	SCREW 1/8-44 L=6	ヒラネツ' 1/8-44 L=6	(1)
52		261-01600	SHIFTER INSTALLING PLATE	シフター - トリツクイタ	(1)
53		SD-0790802-SP	HINGE SCREW D= 7.94 H= 8.0	ダ'ソネツ' D=7.94 H=8	(2)
54		261-01501	SHIFTER HOLDING ARM	シフター - ササエウデ'	(1)
55		261-01709	SPEED TRANSMITTER SHIFTER	ゲ'ソソクキ シフター	(1)
56		SS-7161040-SP	SCREW 1/4-24 L= 9.5	マルヒラネツ' 1/4-24 L=9.5	(2)
57		261-01303	SHIFTER PIN	シフター - ヒ' ソクケ	(1)
58		NS-6150430-SP	NUT 15/64-28	ロツカクナツト 15/64-28	(1)
59		261-01808	SHIFTER CAM INSTALLING BASE	シフター - カム トリツクイタ' イ	(1)
60		SS-7110910-SP	SCREW 11/64-40 L=8.5	マルヒラネツ' 11/64-40 L=8.5	(2)
61		261-01907	SHIFTER CAM	シフター - カム	(1)
62		261-02400	SHIFTER CAM SUSPENSION	シフター - カム ハ' ネカケ	(1)

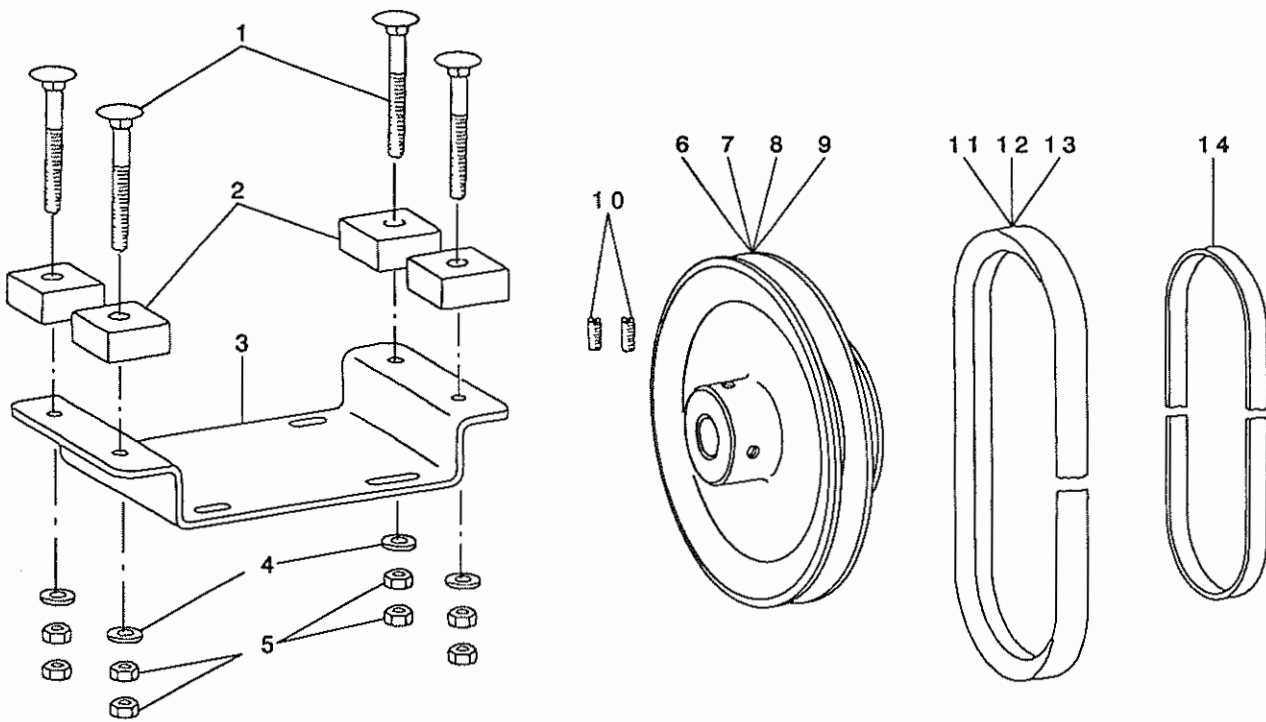
NOTE (注記)

01...ACCESSORY PARTS

付属品

18. MOTOR PULLEY COMPONENTS

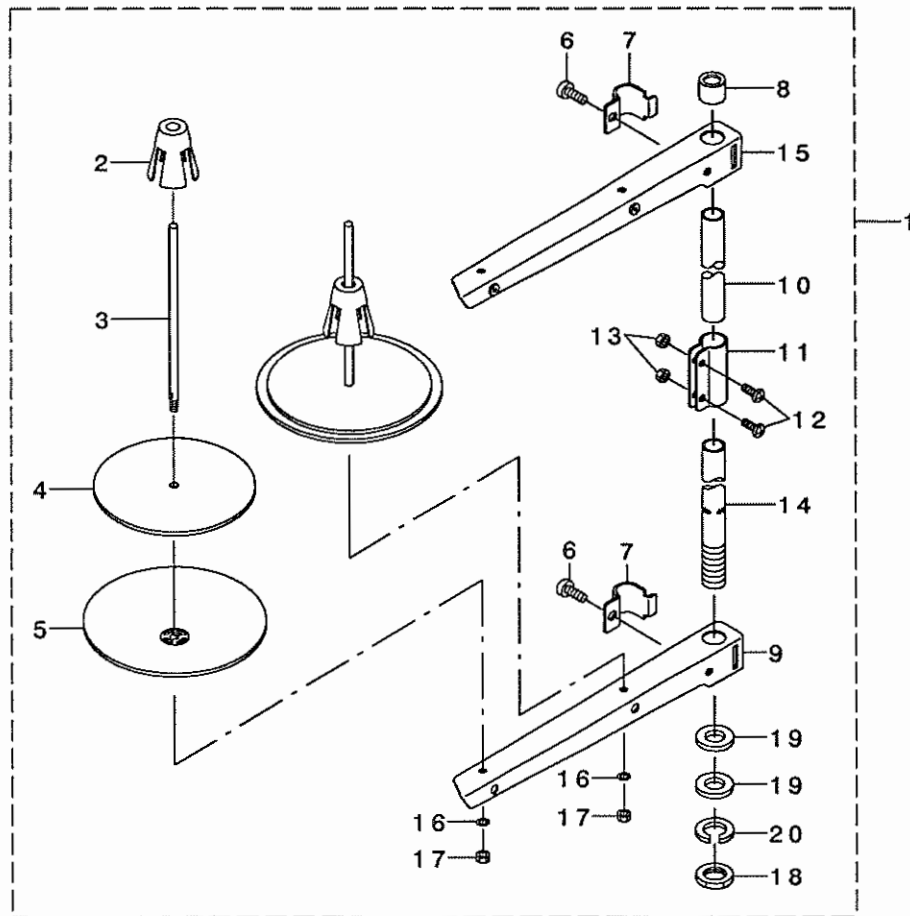
モータープーリ関係



REF. NO	NOTE	PART NO.	DESCRIPTION	ヒョメイ	Qty
1		MTJ-MS000000	MOUNTING BOLT	モーターイトリツクボルト	4
2		B7109-771-000	SPACER	モーターイスパ-サ-	4
3		400-09401	MOTOR BASE PLATE	モーターダイ	1
4		WP-0850002-SC	WASHER 8.5X18X1.6	ヒラサガネ 8.5X18X1.6	4
5		NS-6200520-SP	NUT 5/16-18	ロツカクナツト 5/16-18	8
6	01	400-09397	MOTOR PULLEY FOR 50HZ 3000SPM	モータープ-リ-50HZ 3000SPM	1
7	01	400-09398	MOTOR PULLEY FOR 60HZ 3000SPM	モータープ-リ-60HZ 3000SPM	1
8	01	400-09415	MOTOR PULLEY FOR 50HZ 3300SPM	モータープ-リ-(50HZ 3300SPM)	1
9	01	B7257-781-000-A	MOTOR PULLEY (60HZ 3300-USE)	モータープ-リ(60HZ 3300ヨウ)	1
10		SS-8150710-SP	SCREW 15/64-28 L=7	トメネジ 15/64-28 L=7	2
11	01	MTJ-VM004200	V-BELT, 42 INCH	Vベルト 42インチ	1
12	01	MTJ-VM004300	V-BELT, 43 INCH	Vベルト 43インチ	1
13	01	MTJ-VM004400	V-BELT, 44 INCH	Vベルト 44インチ	1
14		B7252-781-000	BELT	ヒラベルト	1
NOTE (注記)			01....SPECIAL ORDER PARTS	特別注文部品	

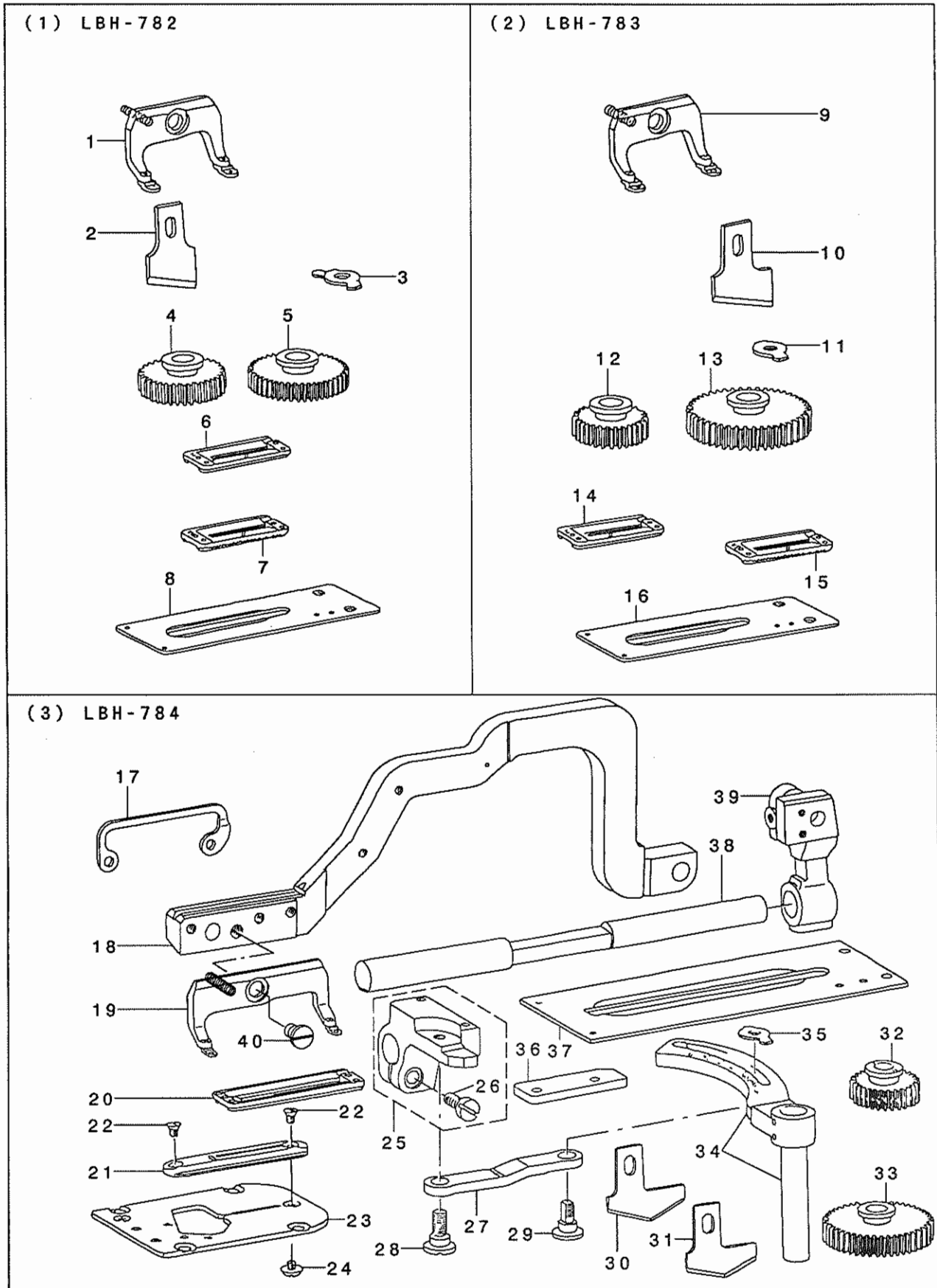
19. THREAD STAND COMPONENTS

糸立装置関係



REF. NO	NOTE	PART NO.	DESCRIPTION	トヨタ	Qty
1		229-30358	THREAD STAND ASM.	イトテソウチ(クミ)	1
2		229-31109	SPOOL RETAINER	イトマキフレトメ	(2)
3		229-31000	SPOOL PIN	イトマキウケホウ	(2)
4		229-30903	SPOOL REST CUSHION	イトマキウケサ ラクッション	(2)
5		229-30804	SPOOL REST	イトマキウケサ ラ	(2)
6		SM-6061610-SC	SCREW M6 L=16	ヒラコネシ M6 L=15	(2)
7		229-30705	THREAD GUIDE ARM JOINT	イトタテホ ウシメカナク	(2)
8		229-31406	SPOOL REST ROD RUBBER CAP	イトタテホ ウネゴ コム	(1)
9		229-30507	SPOOL REST ARM	イトタテウテ	(1)
10		229-30408	SPOOL REST ROD, UPPER	イトタテホ ウ(ウエ)	(1)
11		229-31307	SPOOL REST ROD JOINT	イトタテホ ウツギテ	(1)
12		SM-4051405-SE	SCREW M5 L=14	ナハ コネシ M5 L=14	(2)
13		NM-6050001-SE	NUT M5	ロツカクナツト M5	(2)
14		229-30309	SPOOL REST ROD, LOWER	イトタテホ ウ(シタ)	(1)
15		229-30556	THREAD STANDING ARM ASM.	イトタテウテ(クミ)	(1)
16		WS-0510002-KN	SPRING WASHER	ハネサ カネ 5.1X9.2X1.3	(2)
17		NM-6050001-SE	NUT M5	ロツカクナツト M5	(2)
18		NM-6160511-SE	NUT M16X1.5	ロツカクナツト M16X1.5 1ｼ	(1)
19		WP-1612616-SE	WASHER 16X30X2.6	ヒラサ カネ	(2)
20		WS-1643202-KR	SPRING WASHER	ハネサ カネ 16.4X26.6X3.2	(1)

20. EXCLUSIVE PARTS FOR LBH-782, LBH-783, LBH-784
 LBH-782 · LBH-783 · LBH-784 専門部品



REF. NO	NOTE	PART NO.	DESCRIPTION	品名	Qty
1		B1511-772-0B0	WORK CLAMP CHECK HOLDER ASM.	オサエアツクミ	1
2		B2702-047-Q00-A	KNIFE 1	メス 1	1
3		B1608-772-000	LENGTH REGULATING SHAFT GUIDE	ヌノオクリ ナガ サツツ	1
4		B2930-761-000	SPUR GEAR (100)	コ-カン ハグ ルマ 100	1
5		B2931-761-000	SPUR GEAR (190)	コ-カン ハグ ルマ 190	1
6		B1552-782-000	WORK CLAMP CHECK, 2	オサエ	1
7	01	B1508-772-A00	WORK CLAMP CHECK (2A)	オサエ (2A)	1
8	01	B1613-771-A00-A	WORK CLAMP CARRIER	ヌノオクリイタ	1
9		B1511-773-0B0	WORK CLAMP CHECK HOLDER ASM.	オサエアツクミ	1
10		B2702-047-S00-A	KNIFE 1-1/4"	メス(1-1/4")	1
11		B1608-761-000	LENGTH REGULATING SHAFT GUIDE	ヌノオクリ ナガ サツツ	1
12		B2948-761-000	SPUR GEAR (88)	コ-カン ハグ ルマ 88	1
13		B2949-761-000	SPUR GEAR (212)	コ-カン ハグ ルマ 212	1
14		B1552-783-000	WORK CLAMP CHECK, 3	オサエ	1
15	01	B1508-773-A00	WORK CLAMP CHECK (3A)	オサエ (3A)	1
16	01	B1613-771-A00-A	WORK CLAMP CARRIER	ヌノオクリイタ	1
17		B1513-774-000	WORK CLAMP BRACKET	オサエアツク	1
18		B1551-784-000-A	WORK CLAMP ARM (4)	オサエウデ (4)	1
19		B1511-774-0A0	WORK CLAMP CHECK HOLDER ASM.	オサエアツクミ	1
20		B1552-784-000	WORK CLAMP CHECK	オサエ	1
21		B2402-774-000	THROAT PLATE	ハリイタ	1
22		SS-2090530-SP	SCREW 9/64-40 L= 4.8	マルサラネツ 9/64-40 L=4.8	2
23		B2401-774-0A0	THROAT PLATE BASE ASM.	ハリイタ イクミ	1
24		SS-5090320-SP	SCREW 9/64-40 L= 3.2	トラスネツ 9/64-40 L=3.2	1
25		B1611-774-0A0	WORK CLAMP ARM BRACKET ASM.	ヌノオクリイタ イクミ	1
26		SS-6151440-SP	SCREW 15/64-28 L=14	ヒラネツ 15/64-28 L=14	(1)
27		B1606-774-000	WORK CLAMP CARRIER PITMAN	ヌノオクリロツト	1
28		SD-0870401-SP	HINGE SCREW D= 8.73 H= 4	タソネツ D=8.73 H=4	1
29		B1605-774-000	FEED ADJUSTING SHAFT	オクリチヨウセツツク	1
30		B2745-774-00B-A	KNIFE 1-1/2"	メス(1-1/2")	1
31		B2745-774-00A-A	KNIFE 1-3/8"	メス(1-3/8")	1
32		B2944-761-000	SPUR GEAR (74)	コ-カン ハグ ルマ 74	1
33		B2945-761-000	SPUR GEAR 252	コ-カン ハグ ルマ 252	1
34		B1603-774-0A0	LENGTH REGULATING ARM ASM.	ヌノオクリウデ ウェクミ	1
35		B1608-774-000	LENGTH REGULATING SHAFT GUIDE	ヌノオクリ ナガ サツツ	1
36		B1612-774-000	WORK CLAMP ARM BRACKET GUIDE	ヌノオクリイタ イアンナイイタ	1
37		400-09447	WORK CLAMP CARRIER(4)	ヌノオクリイタ(4)	1
38		B1609-774-000	WORK CLAMP ARM SLIDE ROD	ヌノオクリツク	1
39		B1516-774-000	WORK CLAMP ARM BEARING BRACKET	オサエウデ ツツウデ	1
40		SD-0790203-SP	HINGE SCREW D=7.94 H=2	タソネツ D=7.94 H=2	1

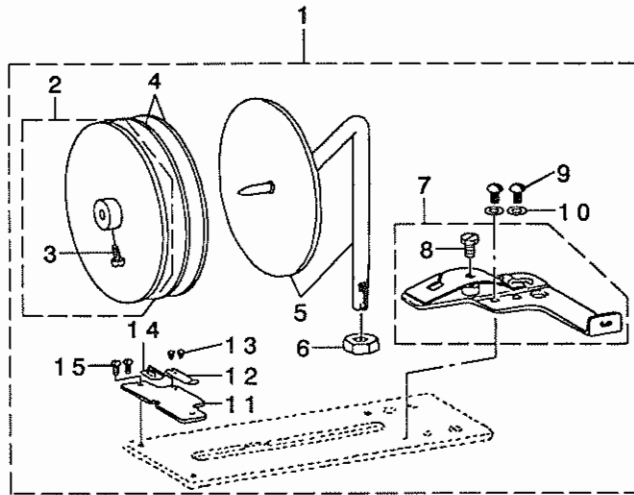
NOTE (注記) 01...SPECIAL ORDER PARTS FOR LIGHT 薄物ニット用特別注文部品
WEIGHT KNIT MATERIALS. (押さえと布送り板は一緒にご使用
(PLEASE USE THE WORK CLAMP ください。)
CHECK AND THE WORK CLAMP
CARRIER TOGETHER AS A PAIR.)

ALL PARTS OTHER THAN THE ABOVE ARE SAME AS THESE USED IN MODEL LBH-781.
上記以外の部品はLBH-781と同じです。

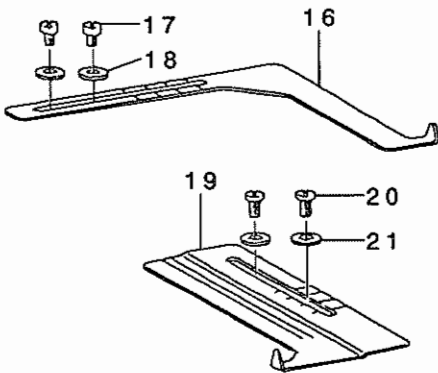
21. SPECIAL ORDER PARTS

特別注文部品

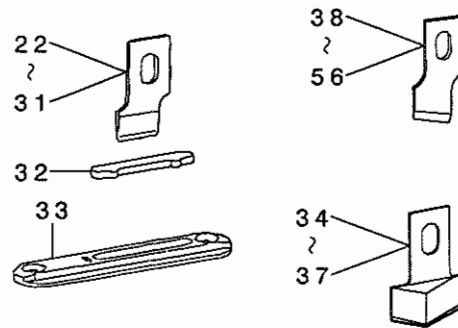
(1) TAPE REEL COMPONENTS
テープ装置関係



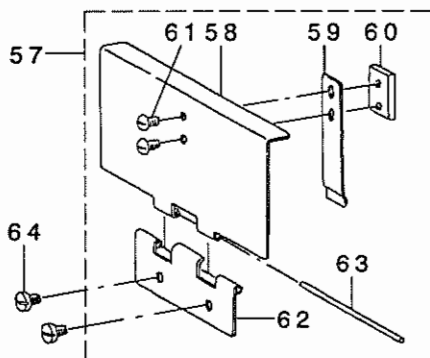
(2) BUTTON-HOLING
MEASURING GAUGES
ボタン穴間隔ゲージ



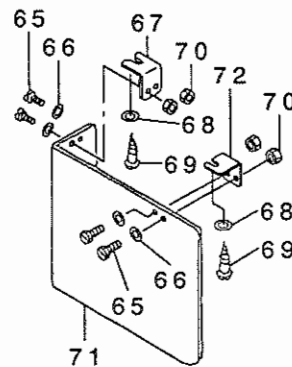
(3) KNIFE
FOR SPECIAL
特別用メス



(4) HOOK OIL SHIELD
COMPONENTS
釜カバー関係



(5) COVER COMPONENTS
カバー関係



REF. NO	NOTE	PART NO.	DESCRIPTION	品名	Qty
1		B9201-761-0A0	REINFORCING TAPE ATCHMNT ASM.	テープ マキジク クミ	1
2		B9204-047-0A0	TAPE ATTACHMENT SUPPORT PLATE	テープ マキウケイタ クミ	(1)
3		SS-4090810-SP	SCREW 9/64-40 L=8	ナメ ネジ 9/64-40 L=8	(1)
4		B9205-047-000	ADJUSTING FELT	テープ マキ フヨ-セツ フェルト	(2)
5		B9201-761-0B0	REINFORCING TAPE ATTACHMENT AS	テープ マキジク クミ	(1)
6		NS-6700540-SP	NUT 5/16-24	ワッカクナット 5/16-24	(1)
7		B9202-761-0A0	TAPE GUIDE PLATE ASM.	テープ アンナイイタ クミ	(1)
8		SS-5110740-TP	SCREW 11/64-40 L= 6.5	トラスネジ 11/64-40 L=6.5	(1)
9		SS-7090510-SP	SCREW 9/64-40 L= 4.6	ワルビラネジ 9/64-40 L=4.6	(2)
10		WP-0450000-SD	WASHER 4.5X8X0.5	ビラサカネ 4.5X8X0.5	(2)
11		B9206-761-000	TAPE RETAINER	テープ オサエダ イ	(1)
12		B9207-761-000	TAPE RETAINER SPRING	テープ オサエダ ネ	(1)
13		SS-6060210-SP	SCREW 3/32-56 L= 1.9	ビラネジ 3/32-56 L=1.9	(2)
14		B9205-761-000	SPACER FOR TAPE RETAINER	テープ オサエ スパ-サ-	(1)
15		SS-5060410-SP	SCREW 3/32-56 L=3.5	トラスネジ 3/32-56 L=3.5	(2)
16		B9402-771-000	MEASURING GAUGE, CROSSWISE	ホ-タンジチ オカカケ-ジ	1
17		SS-6110610-TP	SCREW 11/64-40 L=6	ビラネジ 11/64-40 L=6	2
18		WP-0501016-SD	WASHER 5X10.5X1	ビラサカネ 5X10.5X1	2
19		B9401-761-000	DISTANCE MEASURING GAUGE	ホ-タンジチ オカカケ-ジ (タテ)	1
20		SS-7110840-SP	SCREW 11/64-40 L=7.8	ワルビラネジ 11/64-40 L=7.8	2
21		WP-0501016-SD	WASHER 5X10.5X1	ビラサカネ 5X10.5X1	2
22	01	B2745-771-F00	KNIFE 1/4"(FLUOROCARBON)	ヌス 1/4 (フッソウ ユシヨウ)	1
23	01	B2745-771-K00	KNIFE 3/8"(FLUOROCARBON)	ヌス 3/8 (フッソウ ユシヨウ)	1
24	01	B2745-771-L00	KNIFE 1/2"	ヌス 1/2	1
25	01	B2745-771-M00	KNIFE 5/8"	ヌス 5/8	1
26	01	B2745-771-N00	KNIFE 3/4"	ヌス 3/4	1
27	01	B2745-771-P00	KNIFE 7/8"(FLUOROCARBON)	ヌス 7/8 (フッソウ ユシヨウ)	1
28	01	B2745-771-Q00	KNIFE 1"	ヌス 1インチ	1
29	01	B2745-771-R00	KNIFE 1-1/8"(FLUOROCARBON)	ヌス 1-1/8 (フッソウ ユシヨウ)	1
30	01	B2745-771-S00	KNIFE 1-1/4"	ヌス 1-1/4	1
31	01	B2745-771-H00	KNIFE 9/16"(FLUOROCARBON)	ヌス 9/16 (フッソウ ユシヨウ)	1
32		B2746-771-000	KNIFE GUARD	ヌスウケイタ	1
33		B2402-771-00B	THROAT PLATE (FLUOROCARBON)	ハリイタ (フッソウ ユシヨウ)	1
34	02	B2745-771-POB	KNIFE 7/8"	ヌス 7/8	1
35	02	B2745-771-QOB	KNIFE 1"	ヌス 1インチ	1
36	02	B2745-771-ROB	KNIFE 1-1/8"	ヌス	1
37	02	B2745-771-SOB	KNIFE 1-1/4"	ヌス	1
38		B2702-047-F00	KNIFE 1/4"	ヌス 1/4	1
39		B2702-047-K00-A	KNIFE 3/8"	ヌス 3/8	1
40		B2702-047-I00	KNIFE (7/16)	ヌス 7/16	2
41		B2702-047-LOA	KNIFE (1/2)	ヌス 1/2 (ウスメ)	1
42		B2702-047-L00-A	KNIFE 1/2"	ヌス 1/2	1
43		B2702-047-V0B	KNIFE 14	ヌス 14	1
44		B2702-047-V00	KNIFE 9/16"	ヌス 9/16	1
45		B2702-047-M0A	KNIFE (5/8)	ヌス 5/8 (ウスメ)	1
46		B2702-047-M00-A	KNIFE 5/8"	ヌス 5/8	1
47		B2702-047-A00	KNIFE 11/16"	ヌス 11/16	1
48		B2702-047-NOA	KNIFE 3/4"	ヌス 3/4 (ウスメ)	1
49		B2702-047-N00	KNIFE 3/4"	ヌス 3/4	1
50		B2702-047-C00	KNIFE 13/16"	ヌス 13/16	1
51		B2702-047-P00	KNIFE 7/8"	ヌス 7/8	1
52		B2702-047-Q00-A	KNIFE 1"	ヌス 1	1
53		B2702-047-R00	KNIFE 1-1/8"	ヌス 1-1/8	1
54		B2702-047-S0A	KNIFE 1-1/4"	ヌス (ウスメ) 1, 1/4	1
55		B2702-047-S00-A	KNIFE 1-1/4"	ヌス(1-1/4")	1
56		B2702-047-U00	KNIFE (1-1/2)	ヌス 1-1/2	1
57		B1157-771-0A0	HOOK OIL SHIELD ASM.	カマカハ - クミ	1
58		B1157-771-000	HOOK OIL SHIELD	カマカハ -	(1)
59		B1158-771-000	HOOK OIL SHIELD SPRING	カマカハ - ハ ネ	(1)
60		B1159-771-000	SPRING SET PLATE	カマカハ - ハ ネ トメイタ	(1)
61		SS-5090610-SP	SCREW 9/64-40 L=6	トラスネジ 9/64-40 L=6	(2)
62		B1161-771-000	HOOK OIL SHIELD HINGE	カマカハ - ヒンジ	(1)
63		B1160-771-000	HINGE PIN	カマカハ - ヒンジ シ'ク	(1)
64		SS-7110510-SP	SCREW 11/64-40 L=5	ワルビラネジ 11/64-40 L= 5	2
65		SS-7110710-SP	SCREW 11/64-40 L=7	ワルビラネジ 11/64-40 L=7	4
66		WP-0480856-SP	WASHER 4.8X8.4X0.8	ビラサカネ 4.8X8.4X0.8	4
67		B7272-781-000	COVER MOUNTING BRACKET B	カハ - トリツケ B	1
68		WP-0501016-SC	WASHER 5X10.5X1	ビラサカネ 5X10.5X1	2
69		SK-3452000-SE	WOOD SCREW D=4.5 L=20	ワルモクネジ D=4.5 L=20	2
70		NS-6110310-SP	NUT 11/64-40	ワッカクナット 11/64-40	4
71		B7273-781-000	SPEED TRANSMITTER COVER	ゲ-ソツケキカハ -	1
72		262-36703	COVER MOUNTING BRACKET C	カハ - トリツケ C	1

NOTE (注記)

01...FOR FLUOROCARBON

02...FOR HEAVY WEIGHT METERIALS

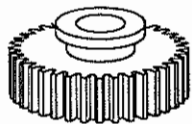
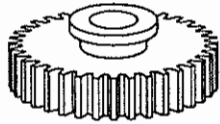
フッソウ ユシヨウ

厚物用


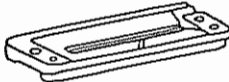

22. EXCHANGING PARTS

交換部品

(1) TABLE OF CHANGING GEARS 交換歯車一覧表

1. Small gear 小歯車			2. Large gear 大歯車	
				
Set No.	Stitch No.	Part No.	Stitch No.	Part No.
組	針数	品番	針数	品番
A	54	B2936-761-000	345	B2937-761-000
B	62	B2938-761-000	300	B2939-761-000
C	66	B2940-761-000	285	B2941-761-000
D	70	B2942-761-000	268	B2943-761-000
E	74	B2944-761-000	252	B2945-761-000
F	79	B2946-761-000	238	B2947-761-000
G	83	B2928-761-000	225	B2929-761-000
H	88	B2948-761-000	212	B2949-761-000
I	93	B2950-761-000	200	B2951-761-000
J	100	B2930-761-000	190	B2931-761-000
K	105	B2952-761-000	180	B2953-761-000
L	110	B2932-761-000	170	B2933-761-000
M	115	B2954-761-000	160	B2955-761-000
N	123	B2934-761-000	152	B2935-761-000
O	130	B2956-761-000	145	B2957-761-000

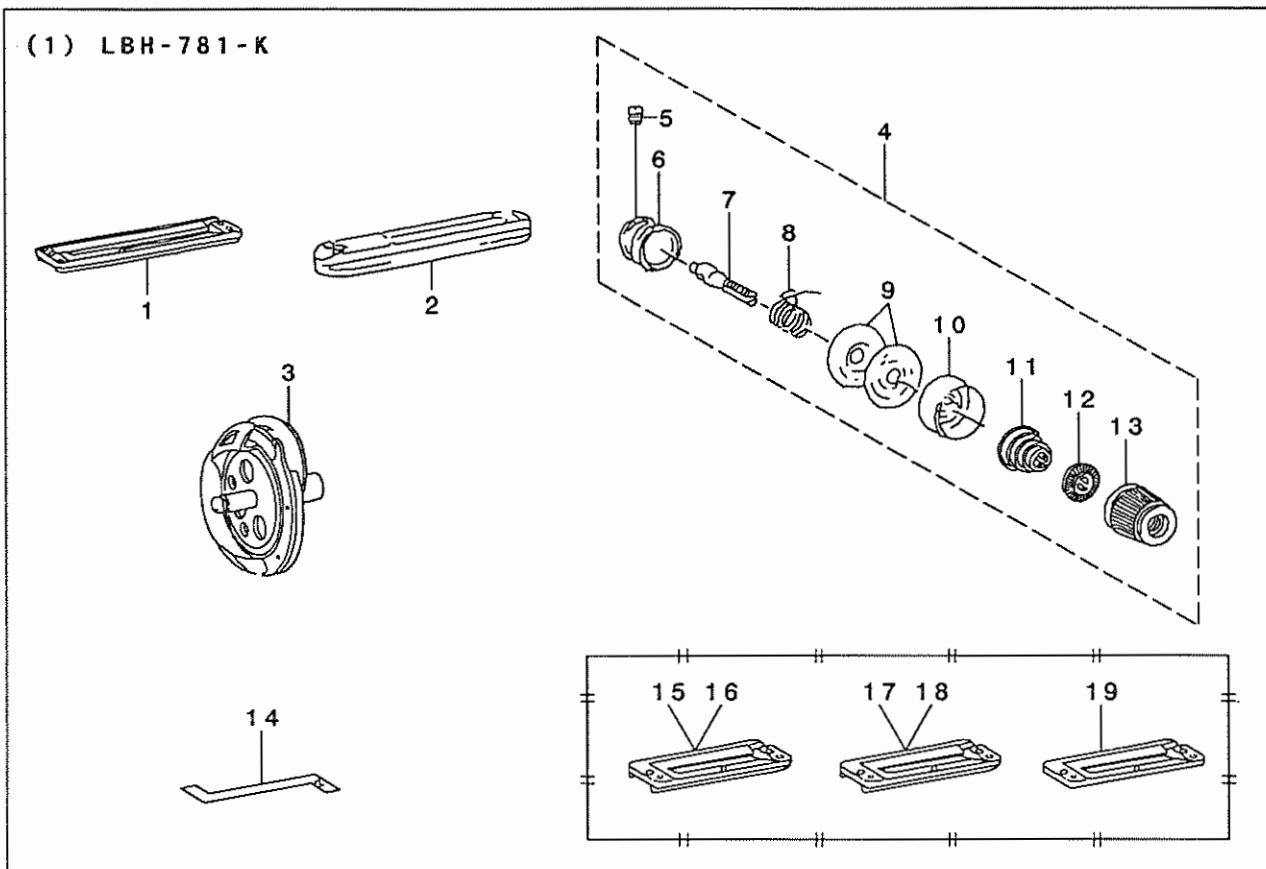
(2) TABLE SHOWING PARTS USED IN CONNECTION WITH KNIVES メス関連表

Knife メス			Work clamp check 押え	Throat plate 針板
A			B	C
				
No.	Size (mm)	Part No. 品番	Part No. 品番	Part No. 品番
1	1/4" (6.35)	B2702-047-F00	B1552-781-000-A	B2402-771-000
2	3/8" (9.53)	B2702-047-K00-A		
3	1/2" (12.7)	B2702-047-L00-A		
4	9/16" (14.29)	B2702-047-V00		
5	5/8" (15.88)	B2702-047-M00-A		
6	3/4" (19.05)	B2702-047-N00		
7	7/8" (22.23)	B2702-047-P00	B1552-782-000	B2402-774-000
8	1" (25.4)	B2702-047-Q00-A	B1552-783-000	
9	1-1/4" (31.75)	B2702-047-S00-A		
10	1-3/8" (34.9)	B2745-774-00A-A	B1552-784-000	
11	1-1/2" (38.1)	B2745-774-00B-A		

Note (注記) Standard model machine is used as the standard for work clamp check and throat plate.
押えと針板は標準機種を基準にしています。

23. EXCLUSIVE PARTS FOR LBH-781-K

LBH-781-K専用部品



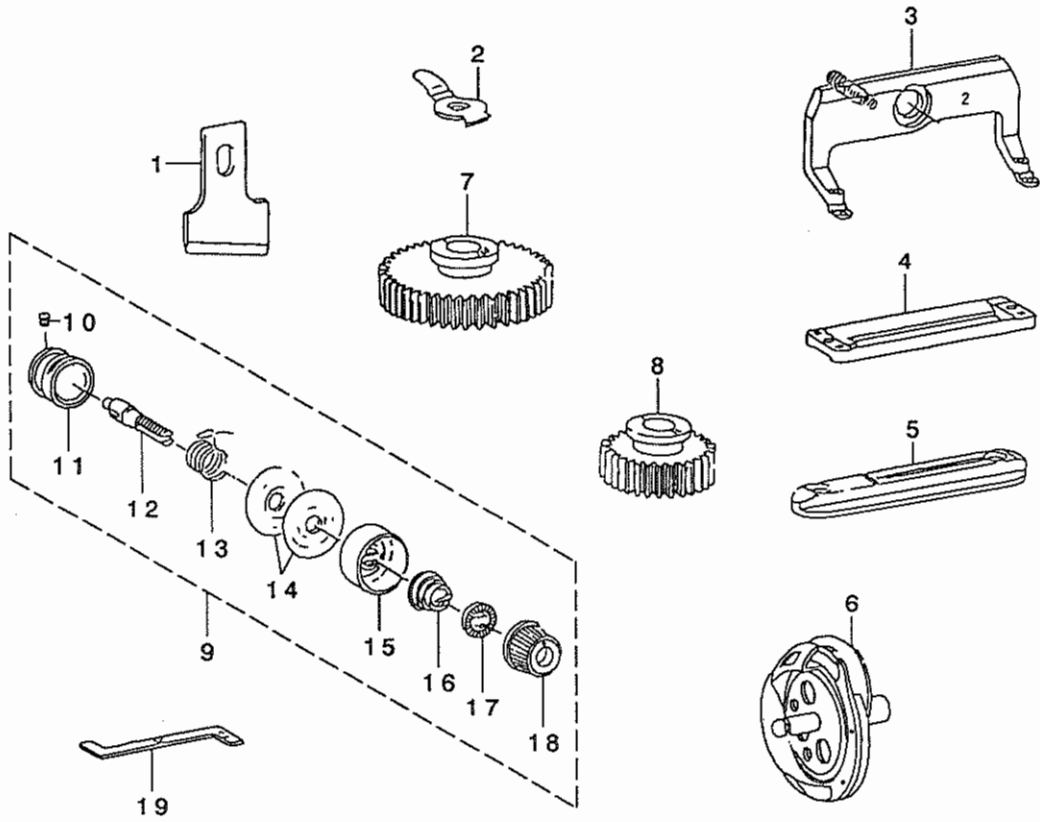
REF. NO	NOTE	PART NO.	DESCRIPTION	とよめい	Qty
1		D1508-771-K00-A	LATCH WORK CLAMP CHECK	メリヤスヨウオサエ(K)	1
2		D2402-772-K00	THROAT PLATE (K)	ハリタ 2K	1
3		B1808-761-OAB	HOOK ASM.	カマ カセヨ- クミ	1
4		D3110-772-TAO	THREAD TENSION NO.3 ASM. K	TVヨ- タ'イ2 イトチヨ-シ クミ	1
5		SS-8090670-SP	SCREW 9/64-40 L= 5.5	トメネジ' 9/64-40 L=5.5	(1)
6		B3110-771-000	TENSION POST SOCKET	イトチヨ-シホ' -タ'イ	(1)
7		B3111-761-000	TENSION POST NO.3	イトチヨ-シホ' -	(1)
8		B3112-761-000	THREAD TAKE-UP SPRING	イトトリハ' ネ	(1)
9		B3126-012-000	THREAD TENSION DISK	イトチヨ-シサ'ラ	(2)
10		B3107-804-000	THREAD TENSION DISK PRESSER	イトチヨ-シサ'ラ オサエ	(1)
11		B3129-012-A00	TENSION SPRING	イトチヨ-シハ' ネ A	(1)
12		B3120-125-000	ROTATING STOPPER	イトチヨ-シサ'ラ カイテント' メ	(1)
13		B3119-771-000	THREAD TENSION NUT	イトチヨ-シナ'ツト	(1)
14		D9101-771-K00	HOOK TIMING GAUGE (K)	カマ タイミン'グ ケ' -ジ' K	1
15	01	D1508-771-K0B	WORK CLAMP CHECK 5/8"	メリヤス オサエ 5/8 (ハ-タンヨ-)	1
16	01	D1508-771-K0C	WORK CLAMP CHECK 1/2"	メリヤス オサエ 1/2 (ハ-タンヨ-)	1
17	02	D1508-771-K0E	WORK CLAMP CHECK 5/8"	ダン'ソ' オサエ 5/8	1
18	02	D1508-771-K0F	WORK CLAMP CHECK 1/2"	ダン'ソ' オサエ 1/2	1
19	03	D1508-771-K0H	WORK CLAMP CHECK	マエダ'テ オサエ	1

NOTE (注記) 01....SPECIAL ORDER PARTS FOR FLAT 平坦用特別注文部品
 02....SPECIAL ORDER PARTS 段部用特別注文部品
 FOR UNEVEN THICKNESS
 03....SPECIAL ORDER PARTS FOR FRONT 前立て用特別注文部品

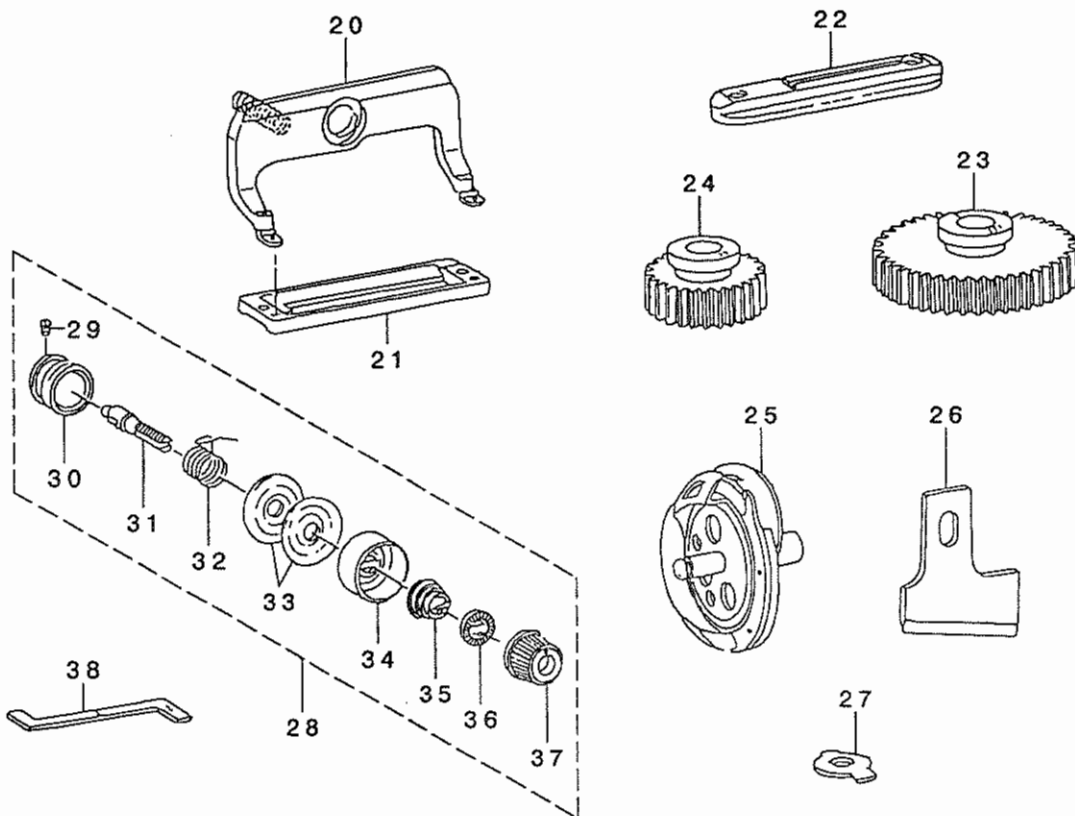
ALL PARTS OTHER THAN ABOVE ARE SAME AS THOSE OF MODEL LBH-781.
 上記以外の部品はLBH-781と共通です。

24. EXCLUSIVE PARTS FOR LBH-782-K, LBH-783-K
 LBH-782-K · LBH-783-K専用部品

(1) LBH-782-K



(2) LBH-783-K



REF. NO	NOTE	PART NO.	DESCRIPTION	品名	Qty
1		B2702-047-Q00-A	KNIFE 1	メス 1	1
2		B1608-772-000	LENGTH REGULATING SHAFT GUIDE	ヌノオクリ ナガ サシジ	1
3		B1511-772-0B0	WORK CLAMP CHECK HOLDER ASM.	オサエアシ クミ	1
4		D1508-772-K00	WORK CLAMP CHECK (2K)	オサエ K	1
5		D2402-772-K00	THROAT PLATE (K)	ハリイタ 2K	1
6		B1808-761-0AB	HOOK ASM.	カマ カセンヨ- クミ	1
7		B2931-761-000	SPUR GEAR (190)	コ-カン ハク ルマ 190	1
8		B2930-761-000	SPUR GEAR (100)	コ-カン ハク ルマ 100	1
9		D3110-772-TA0	THREAD TENSION NO.3 ASM. K	TVヨ- タ イ2 イトチヨ-シ クミ	1
10		SS-8090670-SP	SCREW 9/64-40 L= 5.5	トメネシ 9/64-40 L=5.5	(1)
11		B3110-771-000	TENSION POST SOCKET	イトチヨ-シホ- -タ イ	(1)
12		B3111-761-000	TENSION POST NO.3	イトチヨ-シホ- -	(1)
13		B3112-761-000	THREAD TAKE-UP SPRING	イトトリハ ネ	(1)
14		B3126-012-000	THREAD TENSION DISK	イトチヨ-シサラ	(2)
15		B3107-804-000	THREAD TENSION DISK PRESSER	イトチヨ-シサラ オサエ	(1)
16		B3129-012-A00	TENSION SPRING	イトチヨ-シハ ネ A	(1)
17		B3120-125-000	ROTATING STOPPER	イトチヨ-シサラ カイデント* メ	(1)
18		B3119-771-000	THREAD TENSION NUT	イトチヨ-シナツト	(1)
19		D9101-771-K00	HOOK TIMING GAUGE (K)	カマ タイミング* ケ -シ K	1
20		B1511-773-0B0	WORK CLAMP CHECK HOLDER ASM.	オサエアシ クミ	1
21		D1508-773-K00	WORK CLAMP CHECK (3K)	オサエ K	1
22		D2402-772-K00	THROAT PLATE (K)	ハリイタ 2K	1
23		B2949-761-000	SPUR GEAR (212)	コ-カン ハク ルマ 212	1
24		B2948-761-000	SPUR GEAR (88)	コ-カン ハク ルマ 88	1
25		B1808-761-0AB	HOOK ASM.	カマ カセンヨ- クミ	1
26		B2702-047-S00-A	KNIFE 1-1/4"	メス(1-1/4")	1
27		B1608-762-000	LENGTH REGULATING SHAFT GUIDE	ヌノオクリ ナガ サシジ	1
28		D3110-772-TA0	THREAD TENSION NO.3 ASM. K	TVヨ- タ イ2 イトチヨ-シ クミ	1
29		SS-8090670-SP	SCREW 9/64-40 L= 5.5	トメネシ 9/64-40 L=5.5	(1)
30		B3110-771-000	TENSION POST SOCKET	イトチヨ-シホ- -タ イ	(1)
31		B3111-761-000	TENSION POST NO.3	イトチヨ-シホ- -	(1)
32		B3112-761-000	THREAD TAKE-UP SPRING	イトトリハ ネ	(1)
33		B3126-012-000	THREAD TENSION DISK	イトチヨ-シサラ	(1)
34		B3107-804-000	THREAD TENSION DISK PRESSER	イトチヨ-シサラ オサエ	(1)
35		B3129-012-A00	TENSION SPRING	イトチヨ-シハ ネ A	(1)
36		B3120-125-000	ROTATING STOPPER	イトチヨ-シサラ カイデント* メ	(1)
37		B3119-771-000	THREAD TENSION NUT	イトチヨ-シナツト	(1)
38		D9101-771-K00	HOOK TIMING GAUGE (K)	カマ タイミング* ケ -シ K	1

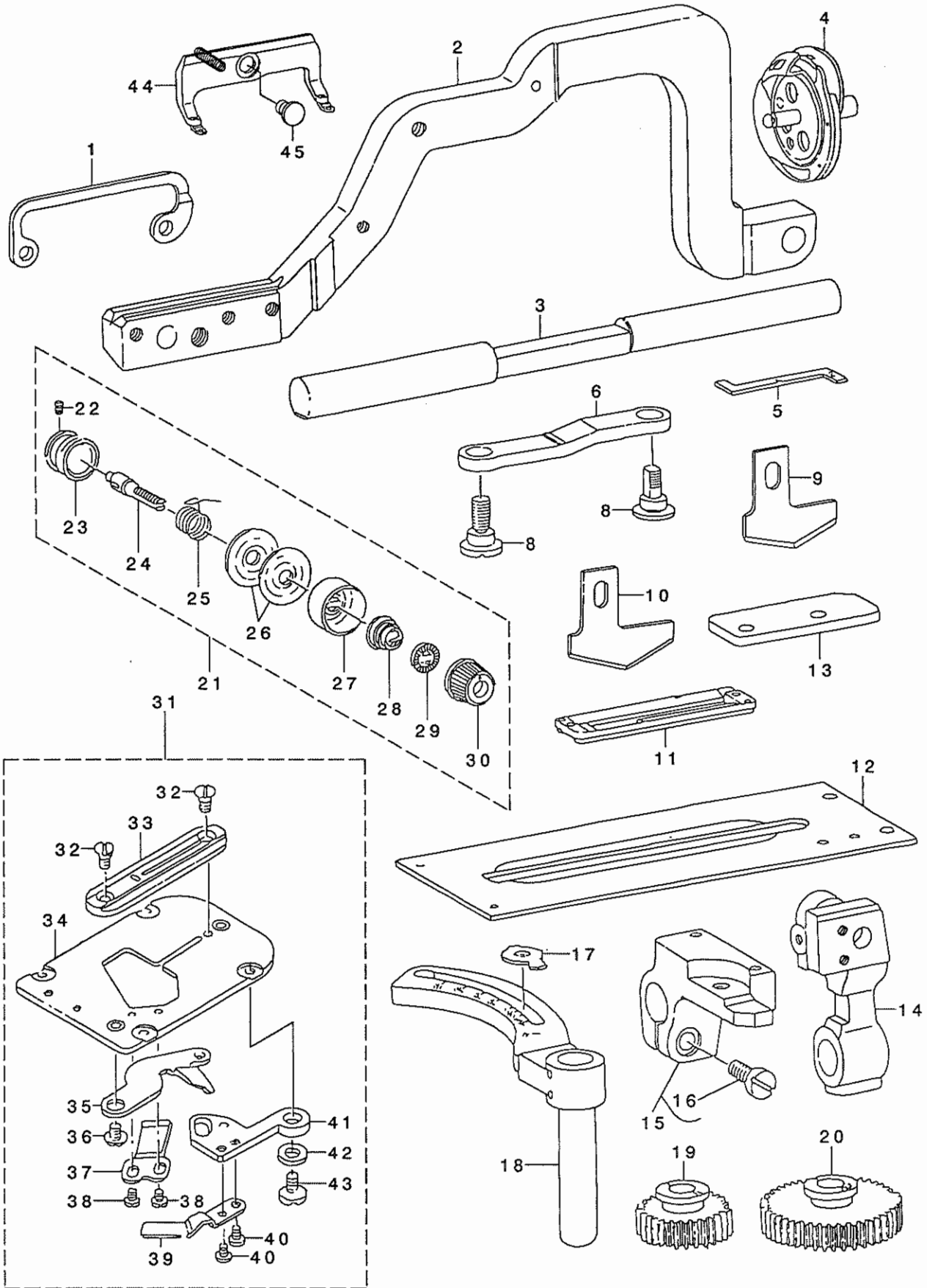
NOTE (注記)

ALL PARTS OTHER THAN ABOVE ARE SAME AS THOSE OF MODEL LBH-781
上記以外の部品はLBH-781と共通です。

25. EXCLUSIVE PARTS FOR LBH-784-K

LBH-784-K専用部品

(1) LBH-784-K



REF. NO	NOTE	PART NO.	DESCRIPTION	ヒョウメイ	Qty
1		B1513-774-000	WORK CLAMP BRACKET	オサエフツク	1
2		B1551-784-000-A	WORK CLAMP ARM (4)	オサエウテ (4)	1
3		B1609-774-000	WORK CLAMP ARM SLIDE ROD	ヌノオクリツク	1
4		B1808-761-0AB	HOOK ASM.	カマ カセンヨ-クミ	1
5		D9101-771-K00	HOOK TIMING GAUGE (K)	カマ タイミンク ゲ-ジ K	1
6		B1606-774-000	WORK CLAMP CARRIER PITMAN	ヌノオクリロツト	1
7		SD-0870401-SP	HINGE SCREW D= 8.73 H= 4	ダ'ンネジ D=8.73 H=4	1
8		B1605-774-000	FEED ADJUSTING SHAFT	オクリチヨウセツツク	1
9		B2745-774-00B-A	KNIFE 1-1/2"	メス(1-1/2")	1
10		B2745-774-00A-A	KNIFE 1-3/8"	メス(1-3/8")	1
11		D1508-774-K00	WORK CLAMP CHECK, K	オサエ	1
12		400-09447	WORK CLAMP CARRIER(4)	ヌノオクリイタ(4)	1
13		B1612-774-000	WORK CLAMP ARM BRACKET GUIDE	ヌノオクリイ アンナイイタ	1
14		B1516-774-000	WORK CLAMP ARM BEARING BRACKET	オサエウテ シツ ウテ	1
15		B1611-774-0A0	WORK CLAMP ARM BRACKET ASM.	ヌノオクリイ クミ	1
16		SS-6151440-SP	SCREW 15/64-28 L=14	ヒラネジ 15/64-28 L=14	(1)
17		B1608-774-000	LENGTH REGULATING SHAFT GUIDE	ヌノオクリ ナカ サ ヲツツ	1
18		B1603-774-0A0	LENGTH REGULATING ARM ASM.	ヌノオクリウテ ウエ クミ	1
19		B2944-761-000	SPUR GEAR (74)	コ-カン ハク ルマ 74	1
20		B2945-761-000	SPUR GEAR 252	コ-カン ハク ルマ 252	1
21		D3110-772-TA0	THREAD TENSION NO.3 ASM. K	TVヨ- ダ'イ 2 イトチヨ-シ クミ	1
22		SS-8090670-SP	SCREW 9/64-40 L= 5.5	トメネジ 9/64-40 L=5.5	(1)
23		B3110-771-000	TENSION POST SOCKET	イトチヨ-シホ- ダ'イ	(1)
24		B3110-761-000	TENSION POST SOCKET	イトチヨ-シホ- ダ'イ	(1)
25		B3112-761-000	THREAD TAKE-UP SPRING	イトトリハ'ネ	(1)
26		B3126-012-000	THREAD TENSION DISK	イトチヨ-シサ'ラ	(2)
27		B3107-804-000	THREAD TENSION DISK PRESSER	イトチヨ-シサ'ラ オサエ	(1)
28		B3129-012-A00	TENSION SPRING	イトチヨ-シハ'ネ A	(1)
29		B3120-125-000	ROTATING STOPPER	イトチヨ-シサ'ラ カイデント'メ	(1)
30		B3119-771-000	THREAD TENSION NUT	イトチヨ-シナツト	(1)
31		D2401-774-KC0	NEEDLE PLATE ASM.	ハリイタダ'イ クミ	1
32		SS-2090530-SP	SCREW 9/64-40 L= 4.8	マルサ'ラネジ 9/64-40 L=4.8	(2)
33		D2402-774-K00	THROAT PLATE, K	ハリイタ 4K	(1)
34		B2401-774-0A0	THROAT PLATE BASE ASM.	ハリイタダ'イ クミ	(1)
35		B2406-771-0A0	BOBBIN THREAD TRIMMER BLADE AS	シタイトキリ メス クミ	(1)
36		SS-5090320-SP	SCREW 9/64-40 L= 3.2	トラスネジ 9/64-40 L=3.2	(1)
37		B2408-771-000-A	COUNTER KNIFE	コテイメス	(1)
38		SS-4080310-SP	SCREW 1/8-44 L=3.4	ナハ'ネジ 1/8-44 L=3.4	(2)
39		B2405-771-000	BOBBIN THREAD PULLER	シタイト タグ'リウテ	(1)
40		SS-6090440-SP	SCREW 9/64-40 L= 4.0	ヒラネジ 9/64-40 L=4	(2)
41		B2404-771-000	BOBBIN THREAD TRIMMER LEVER	シタイトキリ ウテ	(1)
42		WP-0451016-SP	WASHER 4.5X20X1	ヒラサ'カ'ネ 4.5X20X1	(1)
43		SS-5090320-SP	SCREW 9/64-40 L= 3.2	トラスネジ 9/64-40 L=3.2	(1)
44		B1511-774-0A0	WORK CLAMP CHECK HOLDER ASM.	オサエアシ クミ	1
45		SD-0790203-SP	HINGE SCREW D=7.94 H=2	ダ'ンネジ D=7.94 H=2	1

NOTE (注記)

ALL PARTS OTHER THAN ABOVE ARE SAME AS THOSE OF MODEL LBH-781
上記以外の部品はLBH-781と同じです。

NUMERICAL INDEX OF PARTS

索引

PART NO 品番	PAGE 頁	REF NO	PART NO 品番	PAGE 頁	REF NO	PART NO 品番	PAGE 頁	REF NO	PART NO 品番	PAGE 頁	REF NO
BP-3000000-00	30	10	B1223-771-000	8	42	B1603-774-0A0	44	18	B2408-771-000-A	18	7
BP-3000000-00	30	79	B1224-771-00C	6	57	B1605-774-000	36	29	B2408-771-000-A	44	37
BP-4000000-00	30	82	B1225-771-000	6	53	B1605-774-000	44	8	B2412-047-000	18	47
BP-5000000-00	30	9	B1227-771-000	6	51	B1606-763-000	10	37	B2414-761-000	18	41
BP-5000000-00	30	80	B1229-771-000	6	47	B1606-774-000	36	27	B2416-761-000	18	43
BP-6000000-00	6	7	B1231-771-000	6	58	B1606-774-000	44	6	B2416-761-000	20	52
BP-6000000-00	30	8	B1252-781-0B0	6	44	B1607-763-0A0	10	33	B2416-761-000	24	5
BP-8000000-00	30	34	B1254-781-000	6	50	B1608-761-000	36	11	B2416-771-000	18	16
BP-8000000-00	30	81	B1255-781-00B	6	46	B1608-762-000	42	27	B2417-771-000	18	33
B1103-771-00A	2	36	B1256-781-0A0-A	6	38	B1608-772-000	36	3	B2422-771-000	18	20
B1103-771-000-A	2	35	B1256-781-000-A	6	39	B1608-772-000	42	2	B2601-761-000-A	23	27
B1104-771-000	2	55	B1257-781-000	6	43	B1608-774-000	36	35	B2604-771-000-B	23	9
B1106-761-000	2	45	B1305-771-0A0	8	27	B1608-774-000	44	17	B2608-761-000	24	17
B1106-771-000	2	37	B1306-771-0A0	8	29	B1609-774-000	36	38	B2610-761-0AA	24	21
B1110-280-000	20	59	B1306-771-0B0	8	26	B1609-774-000	44	3	B2610-761-0A0	24	20
B1110-771-000	2	40	B1306-771-0C0	8	25	B1611-771-0A0	10	35	B2611-232-000	23	7
B1111-232-000	28	51	B1307-771-0A0	8	32	B1611-774-0A0	36	25	B2611-761-000	24	18
B1111-771-000	2	60	B1307-771-0B0	8	31	B1611-774-0A0	44	15	B2613-232-000	23	3
B1112-771-0AA	2	29	B1308-771-0A0	8	34	B1612-763-000	10	40	B2615-232-000	6	16
B1112-771-0A0	2	28	B1402-761-0A0	12	39	B1612-774-000	36	36	B2617-771-000	24	23
B1114-771-000	2	61	B1403-771-000	12	30	B1612-774-000	44	13	B2648-232-000	23	16
B1115-771-0A0	2	65	B1404-761-000	6	1	B1613-771-A00-A	10	31	B2651-781-000-A	24	30
B1116-771-000	2	11	B1404-771-000	12	32	B1613-771-A00-A	36	8	B2653-771-000	23	2
B1117-771-000	2	41	B1406-761-000	12	36	B1613-771-A00-A	36	16	B2655-781-000	30	71
B1118-761-000	2	10	B1410-771-000	12	2	B1802-771-0A0	8	43	B2701-761-000	20	18
B1120-761-000	2	9	B1411-771-0A0	12	8	B1803-761-000	8	22	B2702-047-A00	38	47
B1120-761-000	30	56	B1414-232-000	12	1	B1804-761-0A0	8	19	B2702-047-C00	38	50
B1122-761-000	30	54	B1415-761-000	12	16	B1805-771-0A0	8	14	B2702-047-F00	38	38
B1123-581-000	2	25	B1416-761-000	12	17	B1806-771-000	8	18	B2702-047-I00	38	40
B1124-771-000	30	27	B1418-761-0A0	14	36	B1808-761-0AB	40	3	B2702-047-K00-A	38	39
B1128-771-00A	2	69	B1419-761-0A0	14	40	B1808-761-0AB	42	6	B2702-047-LOA	38	41
B1128-771-000	2	68	B1421-761-0A0	14	33	B1808-761-0AB	42	25	B2702-047-LO0-A	20	21
B1133-761-000	30	75	B1424-761-000	14	31	B1808-761-0AB	44	4	B2702-047-LO0-A	38	42
B1133-771-000	2	64	B1425-771-000	14	28	B1808-771-0AC	8	11	B2702-047-M0A	38	45
B1135-771-0A0	30	20	B1426-771-000	14	54	B1810-761-B00	8	3	B2702-047-M00-A	38	46
B1137-771-00A	2	2	B1427-771-000	14	45	B1810-761-C00	8	2	B2702-047-N0A	38	48
B1137-771-000	2	1	B1432-761-000	14	11	B1810-761-D00	8	6	B2702-047-N00	38	49
B1138-771-00A	2	16	B1445-761-0A0	12	21	B1810-761-F00	8	4	B2702-047-P00	38	51
B1138-771-000	2	15	B1446-761-CA0	8	23	B1810-761-G00	8	5	B2702-047-Q00-A	36	2
B1144-771-000	2	20	B1447-761-0A0	12	25	B1810-761-H00	8	9	B2702-047-Q00-A	38	52
B1145-771-000	2	23	B1451-771-00A	12	46	B1810-761-J00	8	8	B2702-047-Q00-A	42	1
B1147-125-000	6	6	B1502-771-AA0-A	10	11	B1810-771-E00	8	7	B2702-047-R00	38	53
B1147-771-000	30	24	B1503-771-000	10	10	B1810-771-0A0	8	1	B2702-047-S0A	38	54
B1148-771-000	30	23	B1505-761-0A0	10	6	B1810-771-0BA	8	54	B2702-047-S00-A	36	10
B1149-771-000	2	30	B1506-761-000	10	4	B1812-761-000	8	53	B2702-047-S00-A	38	55
B1151-771-000	2	31	B1507-761-000	10	3	B1812-771-0A0	8	16	B2702-047-S00-A	42	26
B1151-781-0AA-A	30	48	B1508-771-A00	10	30	B1814-761-000	8	55	B2702-047-U00	38	56
B1151-781-0A0-A	30	47	B1508-772-A00	36	7	B1901-761-BA0	6	10	B2702-047-V0B	38	43
B1151-781-00A	30	50	B1508-773-A00	36	15	B1901-761-0A0	6	11	B2702-047-V00	38	44
B1151-781-000-A	30	49	B1509-761-000	10	25	B1903-552-000	6	15	B2702-771-000-A	20	9
B1152-771-000	2	13	B1510-771-00B	10	26	B1905-541-B00	6	14	B2705-761-000	20	14
B1153-771-000	30	76	B1511-771-0A0-B	10	23	B2001-771-0A0	16	1	B2706-761-000	20	13
B1153-781-000	2	21	B1511-771-000-B	10	24	B2001-771-000	16	2	B2709-771-000	20	69
B1154-781-00A	30	29	B1511-772-0B0	36	1	B2002-771-0A0	16	4	B2710-771-000	20	26
B1154-781-000	30	28	B1511-772-0B0	42	3	B2003-771-000	16	5	B2718-761-000	20	35
B1155-771-000	2	19	B1511-773-0B0	36	9	B2005-761-000	16	3	B2722-761-000	6	27
B1156-781-000	30	33	B1511-773-0B0	42	20	B2007-771-0B0	16	29	B2723-761-0A0-A	20	56
B1157-771-0A0	38	57	B1511-774-0A0	36	19	B2010-771-000	16	24	B2723-761-000-A	20	57
B1157-771-000	38	58	B1511-774-0A0	44	44	B2017-372-000	28	42	B2724-761-000	20	55
B1158-771-000	38	59	B1512-761-000	10	27	B2019-372-000	28	46	B2725-761-000	20	54
B1159-771-000	38	60	B1513-774-000	36	17	B2030-771-000	16	40	B2726-761-000-A	20	60
B1160-771-000	38	63	B1513-774-000	44	1	B2032-771-000	16	46	B2729-771-000	20	4
B1161-771-000	38	62	B1516-771-000	10	45	B2063-781-0B0-A	16	10	B2731-761-000	20	7
B1203-012-000	6	24	B1516-774-000	36	39	B2401-771-0A0	18	1	B2740-771-000	20	19
B1203-771-000	6	12	B1516-774-000	44	14	B2401-771-0B0	18	4	B2743-771-000	2	58
B1204-761-000	6	13	B1517-761-000	10	43	B2401-774-0A0	36	23	B2745-771-F00	38	22
B1204-771-000-A	6	22	B1551-781-000	10	42	B2401-774-0A0	44	34	B2745-771-H00	38	31
B1208-552-000-A	6	29	B1551-784-000-A	36	18	B2402-771-00B	38	33	B2745-771-K00	38	23
B1208-552-000-A	6	40	B1551-784-000-A	44	2	B2402-771-000	18	2	B2745-771-L00	38	24
B1208-771-000	6	62	B1552-781-0A0-A	10	22	B2402-774-000	36	21	B2745-771-M00	38	25
B1212-232-000	6	60	B1552-781-000-A	10	28	B2404-771-000	18	9	B2745-771-N00	38	26
B1214-038-000	30	14	B1552-782-000	36	6	B2404-771-000	44	41	B2745-771-POB	38	34
B1220-771-000	6	52	B1552-783-000	36	14	B2405-771-000	18	12	B2745-771-PO0	38	27
B1221-771-00A	32	24	B1552-784-000	36	20	B2405-771-000	44	39	B2745-771-Q0B	38	35
B1223-771-000	6	17	B1603-763-0A0	10	51	B2406-771-0A0	18	5	B2745-771-Q00	38	28
B1223-771-000	8	36	B1603-774-0A0	36	34	B2406-771-0A0	44	35	B2745-771-ROB	38	36

NUMERICAL INDEX OF PARTS

索引

PART NO 品番	PAGE 頁	REF NO	PART NO 品番	PAGE 頁	REF NO	PART NO 品番	PAGE 頁	REF NO	PART NO 品番	PAGE 頁	REF NO
B2745-771-R00	38	29	B3118-552-F00	28	71	B9402-771-000	38	16	NS-6110310-SP	14	17
B2745-771-S0B	38	37	B3118-552-G00	28	72	CM-3002000-A3	4	14	NS-6110310-SP	14	29
B2745-771-S00	38	30	B3118-552-H00	28	73	CM-3002000-B1	2	78	NS-6110310-SP	14	39
B2745-774-00A-A	36	31	B3118-771-000	28	63	CM-3002000-01	2	79	NS-6110310-SP	16	42
B2745-774-00A-A	44	10	B3119-771-000	40	13	CM-3002000-01	2	72	NS-6110310-SP	20	48
B2745-774-00B-A	36	30	B3119-771-000	42	18	CM-3002001-A1	2	5	NS-6110310-SP	28	12
B2745-774-00B-A	44	9	B3119-771-000	42	37	CM-3002001-01	2	5	NS-6110310-SP	38	70
B2746-771-000	38	32	B3119-771-000	44	30	CM-5003000-01	6	9	NS-6120310-SP	2	53
B2751-781-000	20	24	B3120-125-000	40	12	CQ-2020000-00	8	44	NS-6120310-SP	18	29
B2901-771-00C	22	31	B3120-125-000	42	17	CQ-2020000-00	12	26	NS-6120310-SP	28	13
B2902-761-B00	22	35	B3120-125-000	42	36	CQ-2520000-00	6	3	NS-6150310-SP	10	50
B2903-761-B00	22	43	B3120-125-000	44	29	CQ-2520000-00	6	65	NS-6150310-SP	10	58
B2904-771-000	22	38	B3120-771-000	28	38	CQ-2520000-00	8	20	NS-6150310-SP	12	3
B2906-761-B00	22	41	B3125-155-000	2	47	CQ-2520000-00	12	33	NS-6150310-SP	14	46
B2909-761-000	22	29	B3126-012-000	28	31	CQ-2520000-00	12	52	NS-6150310-SP	18	35
B2910-761-OA0	22	26	B3126-012-000	28	44	CQ-2520000-00	14	34	NS-6150310-SP	18	38
B2913-761-OA0	22	5	B3126-012-000	40	9	CQ-2520000-00	14	37	NS-6150310-SP	24	8
B2914-761-000	22	46	B3126-012-000	42	14	CQ-2520000-00	14	41	NS-6150310-SP	30	45
B2915-761-AA0	22	15	B3126-012-000	42	33	CQ-2520000-00	20	39	NS-6150310-SP	30	63
B2915-761-B00	22	14	B3126-012-000	44	26	CQ-3030000-00	14	16	NS-6150310-SP	32	26
B2916-761-OA0	22	2	B3129-012-A00	40	11	CQ-3030000-00	30	35	NS-6150310-SP	32	43
B2917-761-000	22	3	B3129-012-A00	42	16	CS-0790720-TH	28	53	NS-6150430-SP	23	21
B2919-761-000	22	9	B3129-012-A00	42	35	CS-079101B-SH	24	11	NS-6150430-SP	32	3
B2920-761-OA0	6	32	B3129-012-A00	44	28	CS-079101D-SH	28	16	NS-6150430-SP	32	58
B2923-761-000	22	20	B3152-781-000	28	3	CS-095101B-SH	12	28	NS-6160520-SP	12	15
B2930-761-000	36	4	B3402-771-OA0	26	4	CS-095101C-SH	12	22	NS-6160520-SP	28	47
B2930-761-000	42	8	B3403-761-000	26	8	CS-111101D-SH	22	17	NS-6160520-SP	32	45
B2931-761-000	36	5	B3404-771-000	26	1	CS-147121B-SH	6	34	NS-6200520-SP	14	4
B2931-761-000	42	7	B3406-761-000	26	5				NS-6200520-SP	20	68
B2934-761-000	22	13	B3408-771-OA0	26	7	D1508-771-K0B	40	15	NS-6200520-SP	33	5
B2935-761-000	22	1	B3451-781-000	26	14	D1508-771-K0C	40	16	NS-6240630-SP	23	26
B2944-761-000	36	32	B3534-012-000	30	12	D1508-771-K0E	40	17	NS-6620310-SP	23	5
B2944-761-000	44	19	B3534-155-000	30	13	D1508-771-K0F	40	18	NS-6660430-SP	20	15
B2945-761-000	36	33	B3537-122-000	20	40	D1508-771-K0H	40	19	NS-6680320-SP	18	42
B2945-761-000	44	20	B3541-012-000	6	25	D1508-771-K00-A	40	1	NS-6700540-SP	20	33
B2948-761-000	36	12	B3541-012-000	6	66	D1508-772-K00	42	4	NS-6700540-SP	38	6
B2948-761-000	42	24	B3541-012-000	12	7	D1508-773-K00	42	21	NS-6740510-SP	20	31
B2949-761-000	36	13	B3542-771-000	22	11	D1508-774-K00	44	11			
B2949-761-000	42	23	B3546-771-000	30	39	D2401-774-KC0	44	31	PD-0201000-0B	26	6
B3101-804-000	28	29	B3549-771-000	30	2	D2402-772-K00	40	2	PS-0300102-K0	16	23
B3102-771-OA0	28	48	B3560-771-000	30	19	D2402-772-K00	42	5	PS-0300182-KF	20	2
B3103-761-000	28	45	B3561-771-000	30	22	D2402-772-K00	42	22	PS-0300182-KF	28	56
B3103-771-OA0	28	39	B3563-771-000-A	30	25	D2402-774-K00	44	33	PT-0302000-S0	12	10
B3106-771-000	28	36	B3568-771-000	30	3	D3110-772-TA0	40	4			
B3107-771-00B	28	24	B3570-771-000	30	38	D3110-772-TA0	42	9	RC-1021011-KP	24	36
B3107-804-000	28	30	B3571-771-000	30	4	D3110-772-TA0	42	28	RC-1021011-KP	26	49
B3107-804-000	28	43	B4419-372-000	32	5	D3110-772-TA0	44	21	RC-1200001-KP	23	14
B3107-804-000	40	10	B7109-771-000	33	2	D9101-771-K00	40	14	RC-1200001-KP	23	15
B3107-804-000	42	15	B7151-781-OA0-B	32	20	D9101-771-K00	42	19	RC-3000001-KP	6	45
B3107-804-000	42	34	B7151-781-000-A	32	21	D9101-771-K00	42	38	RC-3500002-KP	32	30
B3107-804-000	44	27	B7152-781-000-A	32	36	D9101-771-K00	44	5	RE-0500000-K0	26	2
B3110-761-000	44	24	B7153-781-000	32	37				RE-0600000-K0	30	72
B3110-771-OA0	28	26	B7154-781-000	32	33	MC-2005E07-50	12	47	RE-1200000-K0	32	22
B3110-771-000	28	34	B7155-781-000	32	31	MC-2005007-50	12	50	RO-0952001-00	28	23
B3110-771-000	40	6	B7156-781-000-A	32	35	MDP-5J0B1100	12	45	RO-1482402-00	12	6
B3110-771-000	42	11	B7158-781-000	32	27	MDP-5J0B1400	12	48			
B3110-771-000	42	30	B7159-781-000	32	40	MTJ-MS000000	33	1	SB-1150002-00	32	14
B3110-771-000	44	23	B7160-781-OA0	30	73	MTJ-VM004200	33	11	SB-1150002-00	32	29
B3111-761-000	28	32	B7180-781-OA0	32	1	MTJ-VM004300	33	12	SB-1450004-00	32	34
B3111-761-000	40	7	B7186-781-000	32	8	MTJ-VM004400	33	13	SD-0400191-TP	16	6
B3111-761-000	42	12	B7252-781-000	33	14				SD-0450211-SP	32	7
B3111-761-000	42	31	B7257-781-000-A	33	9	NM-6050001-SE	34	13	SD-0450401-SP	16	18
B3112-704-000	28	28	B7272-781-000	4	10	NM-6050001-SE	34	17	SD-0450401-SP	26	30
B3112-704-000	28	41	B7272-781-000	38	67	NM-6060001-CP	24	26	SD-0500301-SP	28	20
B3112-761-000	28	33	B7273-781-000	38	71	NM-6080721-SE	14	3	SD-0530221-SP	20	61
B3112-761-000	40	8	B8213-012-000	30	78	NM-6080721-SE	30	65	SD-0550501-SP	20	27
B3112-761-000	42	13	B8219-125-000	30	60	NM-6120001-CP	22	28	SD-0630272-SP	18	19
B3112-761-000	42	32	B9201-761-OA0	38	1	NM-6160511-SE	34	18	SD-0640241-SP	28	5
B3112-761-000	44	25	B9201-761-0B0	38	5	NS-6080210-SP	16	43	SD-0640261-SP	2	48
B3114-771-000	28	64	B9202-761-OA0	38	7	NS-6080340-SP	16	44	SD-0640321-SP	18	31
B3116-771-000	28	14	B9204-047-OA0	38	2	NS-6090310-SP	8	17	SD-0640391-TP	28	2
B3117-771-000	28	52	B9205-047-000	38	4	NS-6090310-SP	28	21	SD-0640391-TP	28	7
B3118-552-A00	28	67	B9205-761-000	38	14	NS-6090310-SP	28	65	SD-0640471-SP	14	55
B3118-552-B00	28	68	B9206-761-000	38	11	NS-6090310-SP	30	44	SD-0640471-SP	24	33
B3118-552-C00	28	69	B9207-761-000	38	12	NS-6110310-SP	4	7	SD-0640602-SP	18	32
B3118-552-D00	28	66	B9401-761-000	38	19	NS-6110310-SP	12	20	SD-0641003-SP	16	41

NUMERICAL INDEX OF PARTS

索引

PART NO 品番	PAGE 頁	REF NO	PART NO 品番	PAGE 頁	REF NO	PART NO 品番	PAGE 頁	REF NO	PART NO 品番	PAGE 頁	REF NO
SD-0720331-SP	26	3	SS-4112215-SP	2	17	SS-7110810-SP	20	25	SS-8660530-TP	6	35
SD-0790201-SD	20	32	SS-4150715-SP	8	52	SS-7110840-SP	10	19	SS-8660530-TP	6	37
SD-0790203-SP	10	57	SS-4150715-SP	16	8	SS-7110840-SP	10	20	SS-8660530-TP	22	18
SD-0790203-SP	36	40	SS-4150715-SP	23	11	SS-7110840-SP	16	15	SS-8660610-TP	6	33
SD-0790203-SP	44	45	SS-4150715-SP	28	50	SS-7110840-SP	16	39	SS-8660610-TP	8	24
SD-0790303-SP	16	20	SS-4150715-SP	30	16	SS-7110840-SP	16	47	SS-8660610-TP	22	6
SD-0790311-TP	28	9	SS-5060410-SP	38	15	SS-7110840-SP	18	17	SS-8660610-TP	22	16
SD-0790432-SP	14	26	SS-5090320-SP	18	6	SS-7110840-SP	20	8	SS-8660610-TP	22	27
SD-0790433-TP	26	36	SS-5090320-SP	36	24	SS-7110840-SP	20	17	SS-8660612-TP	8	15
SD-0790451-SP	24	10	SS-5090320-SP	44	36	SS-7110840-SP	26	23	SS-8660810-TP	6	28
SD-0790602-SP	18	36	SS-5090320-SP	44	43	SS-7110840-SP	26	24	SS-8660810-TP	10	7
SD-0790641-SP	18	46	SS-5090610-SP	38	61	SS-7110840-SP	28	37	SS-8681650-TP	6	19
SD-0790801-SP	12	14	SS-5110740-TP	38	8	SS-7110840-SP	28	62	SS-9150860-SP	30	68
SD-0790802-SP	32	53	SS-5110810-SP	10	34	SS-7110840-SP	38	20	SS-9152130-CP	32	19
SD-0870401-SP	36	28	SS-5110810-SP	12	35	SS-7110910-SP	32	60	SS-9201973-CP	14	2
SD-0870401-SP	44	7	SS-6060210-SP	10	29	SS-7110910-TP	6	42	SS-9241513-CP	22	33
SD-0870601-SP	10	38	SS-6060210-SP	38	13	SS-7110910-TP	30	6	SS-9660940-TP	28	49
SD-0902501-SP	32	13	SS-6080610-TP	16	32	SS-7111120-SP	30	53			
SD-1110905-TH	20	43	SS-6080610-TP	32	51	SS-7111310-SP	2	49	TA-0750704-RO	2	44
SD-1110905-TH	20	49	SS-6090440-SP	18	13	SS-7111310-SP	10	5	TA-0850604-RO	8	45
SD-1501101-SP	32	16	SS-6090440-SP	44	40	SS-7111410-TP	22	34	TA-1050504-RO	2	59
SK-3452000-SE	4	9	SS-6090620-SP	26	32	SS-7112420-SP	30	74	TA-1250705-RO	2	34
SK-3452000-SE	38	69	SS-6090630-TP	18	14	SS-7120910-TP	22	4	TA-2101002-RO	2	54
SM-4040655-SP	4	3	SS-6110420-TP	20	5	SS-7150940-SP	14	32			
SM-4051405-SE	34	12	SS-6110610-TP	18	25	SS-7150940-SP	24	25	WP-0450000-SD	2	4
SM-6061202-TP	20	20	SS-6110610-TP	38	17	SS-7151210-SP	12	13	WP-0450000-SD	2	71
SM-6061202-TP	32	17	SS-6111010-TP	10	41	SS-7151210-SP	14	25	WP-0450000-SD	38	10
SM-6061202-TP	32	23	SS-6111010-TP	24	16	SS-7151210-SP	30	66	WP-0450801-SD	4	4
SM-6061202-TP	32	28	SS-6111140-SP	4	6	SS-7151210-SP	32	39	WP-0451016-SP	18	11
SM-6061602-TP	10	53	SS-6111610-SP	22	37	SS-7161040-SP	20	37	WP-0451016-SP	44	42
SM-6061602-TP	23	18	SS-6111610-SP	28	25	SS-7161040-SP	32	56	WP-0480856-SP	4	17
SM-6061610-SC	34	6	SS-6111620-SP	12	18	SS-7620750-SP	20	23	WP-0480856-SP	22	36
SM-6062002-TP	20	42	SS-6120620-TP	2	39	SS-7621040-SP	28	15	WP-0480856-SP	38	66
SM-6062002-TP	23	20	SS-6121210-SP	14	6	SS-7660510-SP	6	54	WP-0501016-SC	4	8
SM-6062002-TP	24	28	SS-6151440-SP	10	36	SS-7681750-TP	6	21	WP-0501016-SC	38	68
SM-6062002-TP	30	57	SS-6151440-SP	36	26	SS-8090670-SP	28	35	WP-0501016-SD	20	22
SM-6102002-TP	23	28	SS-6151440-SP	44	16	SS-8090670-SP	40	5	WP-0501016-SD	38	18
SM-8061002-TP	16	11	SS-6153040-SP	23	22	SS-8090670-SP	42	10	WP-0501016-SD	38	21
SM-8061002-TP	16	13	SS-6621212-TP	16	26	SS-8090670-TP	42	29	WP-0612056-SD	30	77
SM-9082003-CP	30	62	SS-6660712-TP	8	28	SS-8090670-SP	44	22	WP-0621016-SD	30	58
SQ-1110402-MZ	30	11	SS-6660712-TP	8	30	SS-8110510-SP	2	8	WP-0650876-SD	10	54
SS-2090510-SP	18	3	SS-6660712-TP	8	33	SS-8110510-TP	24	13	WP-0650876-SD	23	12
SS-2090530-SP	36	22	SS-6660712-TP	8	35	SS-8110520-TP	28	17	WP-0651056-SD	26	40
SS-2090530-SP	44	32	SS-6660712-TP	28	4	SS-8111251-SP	12	19	WP-0651056-SH	32	18
SS-2110920-TP	10	18	SS-6741010-SP	30	59	SS-8111251-SP	14	18	WP-0740516-SP	26	13
SS-4080310-SP	18	8	SS-7090410-SP	6	49	SS-8111251-SP	14	30	WP-0850002-SC	33	4
SS-4080310-SP	44	38	SS-7090510-SP	6	5	SS-8111251-TP	14	53	WP-0982616-SP	22	32
SS-4080415-SP	12	44	SS-7090510-SP	38	9	SS-8111610-SP	20	47	WP-1502500-SC	32	38
SS-4080415-SP	14	21	SS-7090520-SP	12	38	SS-8120740-SP	26	38	WP-1612616-SE	34	19
SS-4080415-SP	14	23	SS-7090520-SP	26	43	SS-8150510-TP	22	22	WS-0510002-KN	34	16
SS-4080415-SP	14	49	SS-7090620-TP	18	21	SS-8150510-TP	24	22	WS-0610002-KP	23	19
SS-4090415-SP	18	34	SS-7090710-SP	10	14	SS-8150710-SP	10	46	WS-0610002-KP	24	29
SS-4090515-SP	2	27	SS-7090710-SP	16	22	SS-8150710-SP	12	24	WS-1643202-KR	34	20
SS-4090610-SP	20	41	SS-7090710-SP	16	36	SS-8150710-SP	12	29			
SS-4090810-SP	38	3	SS-7090710-SP	20	66	SS-8150710-SP	30	69	100-04109	2	38
SS-4091520-SP	10	15	SS-7090710-SP	28	60	SS-8150710-SP	32	32	101-20004	20	58
SS-4110515-SP	2	77	SS-7090720-TP	28	54	SS-8150710-SP	33	10	119-56703	28	27
SS-4110515-SP	8	13	SS-7090910-SP	30	43	SS-8150822-TP	6	2	119-56703	28	40
SS-4110515-SP	30	21	SS-7090910-TP	12	40	SS-8150822-TP	6	23	137-72504	4	13
SS-4110515-SP	30	26	SS-7090920-SP	10	44	SS-8150822-TP	6	31			
SS-4110715-SP	2	51	SS-7110510-SP	16	7	SS-8150822-TP	6	48	229-05202	8	37
SS-4110715-SP	2	57	SS-7110510-SP	38	64	SS-8150822-TP	8	21	229-20706	28	58
SS-4110715-SP	28	57	SS-7110570-SP	18	10	SS-8150822-TP	8	41	229-20904	28	70
SS-4110815-SP	30	30	SS-7110570-SP	18	39	SS-8150822-TP	12	31	229-30309	34	14
SS-4110815-SP	30	37	SS-7110710-SP	4	16	SS-8150822-TP	18	44	229-30358	34	1
SS-4110915-SP	2	14	SS-7110710-SP	6	64	SS-8150822-TP	20	53	229-30408	34	10
SS-4110915-SP	2	24	SS-7110710-SP	10	16	SS-8150822-TP	24	6	229-30507	34	9
SS-4110915-SP	2	33	SS-7110710-SP	18	48	SS-8150822-TP	26	10	229-30556	34	15
SS-4110915-SP	2	63	SS-7110710-SP	20	11	SS-8150920-SP	10	47	229-30705	34	7
SS-4110915-SP	2	67	SS-7110710-SP	24	4	SS-8150920-SP	12	23	229-30804	34	5
SS-4111015-SP	2	3	SS-7110710-SP	30	5	SS-8150920-SP	12	49	229-30903	34	4
SS-4111015-SP	2	6	SS-7110710-SP	30	18	SS-8151150-SP	12	5	229-31000	34	3
SS-4111015-SP	2	70	SS-7110710-SP	32	9	SS-8620610-SP	22	23	229-31109	34	2
SS-4111415-SP	2	18	SS-7110710-SP	38	65	SS-8660410-SP	22	7	229-31307	34	11
SS-4111415-SP	2	32	SS-7110740-TP	20	3	SS-8660512-TP	6	20	229-31406	34	8
SS-4111815-SP	2	43	SS-7110740-TP	24	12	SS-8660512-TP	6	55	229-45802	26	19

NUMERICAL INDEX OF PARTS

索引

PART NO 品番	PAGE 頁	REF NO	PART NO 品番	PAGE 頁	REF NO	PART NO 品番	PAGE 頁	REF NO	PART NO 品番	PAGE 頁	REF NO
260-23200	16	31	400-09034	2	73	400-09181	16	38	400-09327	28	18
260-37200	4	2	400-09035	30	52	400-09186	16	35	400-09328	28	19
261-00008	14	44	400-09036	2	74	400-09188	16	45	400-09329	28	22
261-00107	14	52	400-09037	28	59	400-09190	10	21	400-09330	16	27
261-00404	8	12	400-09038	2	52	400-09191	16	37	400-09339	28	55
261-00701	6	26	400-09039	2	26	400-09193	16	30	400-09340	28	61
261-00800	22	44	400-09048	6	18	400-09195	16	33	400-09348	26	16
261-00909	22	42	400-09049	6	56	400-09196	16	34	400-09349	26	22
261-01204	32	42	400-09050	2	42	400-09209	18	45	400-09357	26	11
261-01253	32	41	400-09058	6	63	400-09210	18	37	400-09360	30	36
261-01303	32	57	400-09069	6	61	400-09211	18	40	400-09361	30	15
261-01402	32	47	400-09070	6	59	400-09214	18	28	400-09363	2	75
261-01501	32	54	400-09071	8	38	400-09215	18	23	400-09366	30	41
261-01600	32	52	400-09072	8	39	400-09217	18	22	400-09369	30	7
261-01709	32	55	400-09075	12	34	400-09218	18	15	400-09370	2	56
261-01808	32	59	400-09077	12	51	400-09219	18	27	400-09373	30	17
261-01907	32	61	400-09078	14	5	400-09220	18	18	400-09374	30	1
261-02004	32	44	400-09081	14	48	400-09221	18	30	400-09375	30	40
261-02103	32	49	400-09082	12	4	400-09222	18	26	400-09379	30	42
261-02202	32	46	400-09083	12	42	400-09223	18	24	400-09384	2	76
261-02301	32	50	400-09085	12	37	400-09228	23	10	400-09388	32	2
261-02400	32	62	400-09086	12	41	400-09229	23	17	400-09389	32	15
261-02509	32	48	400-09087	6	4	400-09231	30	67	400-09390	32	12
261-03101	26	26	400-09089	14	43	400-09233	24	7	400-09391	32	11
261-03150	26	25	400-09091	12	27	400-09235	30	64	400-09392	32	4
261-03200	26	39	400-09092	14	1	400-09235	32	25	400-09393	32	6
261-03309	26	33	400-09093	12	43	400-09238	24	27	400-09395	32	10
261-03408	26	37	400-09094	14	47	400-09241	24	15	400-09397	33	6
261-03507	26	34	400-09094	14	50	400-09242	24	19	400-09398	33	7
261-03606	26	41	400-09099	12	11	400-09243	24	31	400-09400	6	36
261-03705	26	29	400-09102	14	51	400-09244	30	61	400-09401	33	3
261-03804	26	42	400-09103	14	38	400-09245	24	9	400-09415	33	8
261-03903	26	31	400-09104	14	42	400-09247	24	14	400-09421	4	11
261-04000	26	44	400-09105	14	35	400-09249	23	23	400-09426	6	41
261-04109	26	35	400-09106	14	12	400-09251	23	24	400-09441	20	46
261-04208	26	27	400-09107	14	7	400-09252	23	25	400-09442	8	46
261-04307	26	28	400-09108	14	10	400-09254	23	13	400-09443	8	47
261-04406	26	46	400-09109	14	9	400-09255	24	1	400-09444	8	48
261-04505	26	45	400-09110	14	8	400-09256	24	2	400-09445	10	32
261-04604	22	45	400-09111	14	13	400-09259	24	3	400-09447	36	37
261-04703	6	30	400-09112	14	20	400-09260	24	34	400-09447	44	12
261-05809	20	44	400-09113	14	14	400-09260	26	47	400-09452	12	12
261-05908	10	39	400-09114	14	19	400-09261	24	35	400-09458	4	15
261-06658	26	12	400-09115	14	15	400-09261	26	48	400-52354	4	5
261-06807	23	4	400-09116	14	27	400-09262	24	24	400-52419	4	1
261-06906	12	9	400-09116	24	32	400-09262	26	9			
261-07201	22	12	400-09117	14	24	400-09264	20	28			
261-07300	23	6	400-09118	14	22	400-09265	20	29			
261-07409	30	70	400-09119	10	2	400-09266	20	30			
261-07508	23	8	400-09121	10	8	400-09270	20	62			
261-09207	30	55	400-09122	10	17	400-09274	20	65			
262-12308	23	1	400-09123	10	9	400-09277	20	50			
262-12308	26	15	400-09129	10	1	400-09278	20	51			
262-16507	26	17	400-09131	10	12	400-09280	20	10			
262-16606	26	18	400-09132	10	13	400-09284	20	16			
262-16705	26	20	400-09134	10	49	400-09290	20	12			
262-16705	26	21	400-09137	10	48	400-09291	20	38			
262-36703	4	12	400-09143	10	56	400-09292	20	36			
262-36703	38	72	400-09144	10	52	400-09294	20	34			
			400-09146	10	55	400-09299	20	63			
400-08607	16	14	400-09148	8	10	400-09300	20	6			
400-08608	16	19	400-09150	8	40	400-09302	20	1			
400-08609	28	11	400-09153	8	51	400-09303	20	67			
400-08610	6	8	400-09155	8	56	400-09304	20	45			
400-08611	28	10	400-09156	8	49	400-09305	20	64			
400-08994	30	46	400-09157	8	50	400-09309	22	39			
400-08995	2	22	400-09160	16	12	400-09310	22	40			
400-08996	30	51	400-09163	16	25	400-09311	2	50			
400-09001	30	31	400-09164	16	28	400-09312	22	30			
400-09003	30	32	400-09165	28	6	400-09314	22	8			
400-09008	2	62	400-09166	28	8	400-09316	22	10			
400-09009	2	66	400-09167	16	21	400-09318	22	19			
400-09010	2	12	400-09168	16	16	400-09319	22	21			
400-09014	2	80	400-09169	16	17	400-09320	22	24			
400-09028	2	7	400-09178	10	59	400-09321	22	25			
400-09030	2	46	400-09179	16	9	400-09325	28	1			

JUKI®

JUKI CORPORATION

MARKETING & SALES H.Q.
8-2-1, KOKURYO-CHO, CHOFU-SHI
TOKYO 182-8655, JAPAN
PHONE : (81)3-3480-2357・2358
FAX : (81)3-3430-4909

Copyright © 1998-2007 JUKI CORP.
本書の内容を無断で転載、複写することを
禁止します。
All rights reserved throughout the world.

JUKI 株式会社

〒182-8655 東京都調布市国領町8-2-1
TEL. 03-3480-1111(代表)

営業本部
TEL. 03-3480-2357・2358(ダイヤルイン) FAX. 03-3430-4909

お問い合わせ、ご相談は
To order or for further
information,
please contact :

※このパーツリストは商品改良のため予告なく変更する事があります。
*The description covered in this parts list is subject to change for improvement of the commodity without notice.
※このパーツリストは、2007年2月 現在の商品仕様で編集したものです。
* This parts list is edited in accordance with the product specifications as of February 2007.

Printed in Japan